



Микроволновый датчик потока сыпучих веществ

MWS-DP-3-24V

Основанный на эффекте Доплера, этот датчик обнаруживает движущиеся материалы, такие как порошки, гранулы и т.д. Наличие материала на датчик не оказывает влияния на его работу благодаря высокой проницаемости прибора.

**Имеет индикатор порога чувствительности
и фильтр для подавления паразитных
сигналов с эффектом Доплера**



МИКРОВОЛНОВЫЙ ДАТЧИК ПОТОКА СЫПУЧИХ ВЕЩЕСТВ MWS-DP-3-24V

Общая информация

Микроволновый датчик потока сыпучих веществ MWS-DP-3-24V обнаруживает движение сыпучих материалов, используя эффект Доплера и высокую проникаемость микроволнового излучения. Чувствительная головка излучает микроволновые волны на обнаруживаемый материал. Часть микроволн отражается назад на чувствительный элемент, после чего происходит их анализ на предмет того, были ли они отражены от стационарного или движущегося объекта. Благодаря высокой проникаемости микроволны проходят сквозь налипший на датчике материал и даже через стенку емкости, если она сделана из непроводящего материала, например, пластика. Данный прибор является идеальным решением задачи обнаружения таких материалов, как порошки, гранулы и т.д., проходящих через вакуумный трубопровод.



Проницаемость / Эффект Доплера микроволн

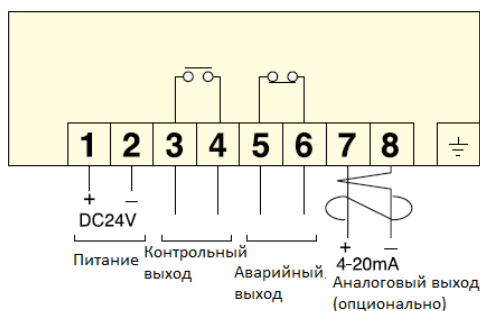
Когда распространяющиеся по воздуху микроволны обнаруживают объект, часть из них отражается, часть поглощается, остальные проходят сквозь него. Количество микроволн, проходящих сквозь объект, зависит от структуры обнаруженного объекта.

Вообще говоря, микроволны не могут пройти сквозь металлы, вместо этого они отражаются; микроволны полностью поглощаются водой.

Микроволны легко проходят сквозь пластик, стекло, керамику, бумагу и т.д.

С другой стороны, когда микроволны отражаются от движущегося объекта, согласно Принципу Доплера, происходит сдвиг частот между излучаемыми и отраженными микроволнами, который улавливается датчиком и вызывает срабатывание выходного реле.

Подключение



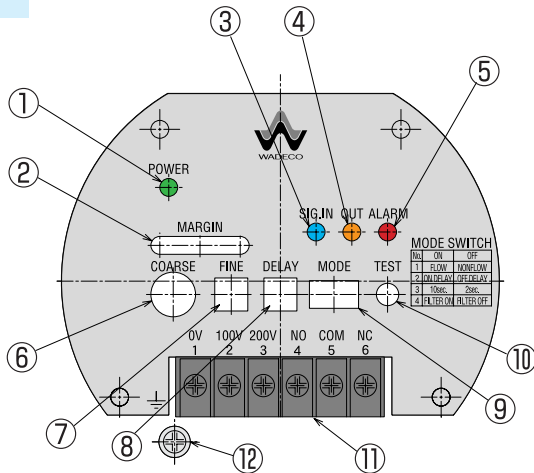
Выбор режима и конфигурация реле

Режим обнаружения	Поток есть	Потока нет	Тревога	
Клемма	3-4		5-6	
Без питания	Открыт	Открыт	Закрыт	
Питание подано	Обнаружение покоя материала	Открыт	Открыт	Открыт
	Обнаружение потока материала	Закрыт	Закрыт	Закрыт

Особенности

- Высокая проникаемость**
 Не чувствителен к налипанию материала на прибор. Может быть установлен снаружи пластиковой или керамической трубы без врезания для обнаружения потока материала внутри.
- Неинтрузивная установка**
 Устанавливается заподлицо, не мешая и не нарушая поток материала.
- Оборудован фильтром входящих паразитных сигналов Доплера**
 Данная функция позволяет игнорировать такие входящие сигналы Доплера, как от вибрации трубопровода или конвейера, и улучшает соотношение сигнал/шум. Позволяет применять приборы там, где другие бесконтактные методы обнаружения потока неэффективны.
- Оборудован индикатором порога чувствительности**
 Мощность получаемого сигнала и порог чувствительности отображаются на датчике, что позволяет проводить простую настройку и техническое обслуживание прибора. Индикатор ясно показывает преимущества при использовании фильтра.
- Оборудован аварийным выходом**
 Замыкание аварийного выхода при обнаружении неисправности цепи и повышения температуры.
- Выбор режима обнаружения**
 Возможность выбора режимов обнаружения как движения, так и покоя материала.
- Наличие тестовой кнопки**
 Светодиодные индикаторы показывают статус микроволновой цепи и внутренней температуры прибора при нажатии тестовой кнопки.
- Наличие индикатора входящего сигнала Доплера**
 При получении сигнала Доплера загорается светодиодный индикатор. Состояния покоя и движения материала четко отображаются на приборе.
- Аналоговый выход (опционально)**
 Мощность получаемого сигнала Доплера также выводится на аналоговый выход (4-20мА)

Функция переключателей, индикаторов и реостатов



№	Наименование	Описание
1	Индикатор питания	При наличии питания загорается зеленым
2	Индикатор порога чувствительности	Отображает порог чувствительности для состояний покоя и движения
3	Индикатор входного сигнала	При наличии сигнала Допплера загорается синим
4	Индикатор выходного сигнала	При обнаружении движения/покоя загорается оранжевым
5	Аварийный индикатор	При сигнале тревоги загорается красным
6	Реостат грубой настройки чувствительности	Для настройки чувствительности
7	Реостат точной настройки чувствительности	Для точной настройки чувствительности
8	Реостат времени задержки	Регулировка времени задержки выходного сигнала
9	Переключатель режима	Переключает режим обнаружения Заводская настройка: 1:ON 2:OFF 3:ON 4:OFF
10	Тестовая кнопка	Остановка передачи, состояние входного сигнала и температуры отображаются, когда нажата тестовая кнопка
11	Клеммы	
12	Клеммы заземления	

Настройка чувствительности

После монтажа и подключения прибора воспользоваться следующей инструкцией для настройки чувствительности:

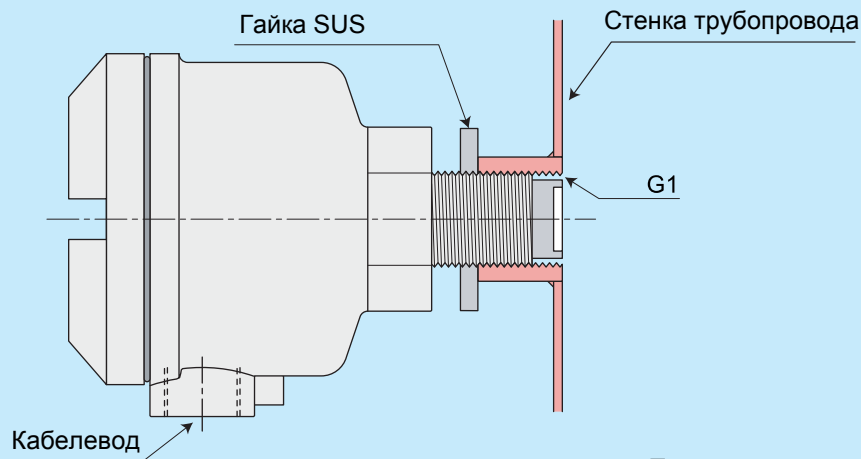
1. После подачи питания включится индикатор ① POWER (зеленый).
2. Поверните реостат времени задержки ⑧ против часовой стрелки, чтобы выставить минимальное значение.
3. Поверните реостат грубой настройки чувствительности ⑥ по часовой стрелке, чтобы выставить чувствительность на максимум. Далее поверните реостат точной настройки ⑦ против часовой стрелки, чтобы выставить чувствительность на минимум.
4. Убедитесь, что индикатор выходного сигнала ④ OUT (оранжевый) выключен, когда трубопровод пуст. Если индикатор ④ OUT (оранжевый) горит, медленно вращайте реостат ⑥ против часовой стрелки до того момента, как он отключится. Это положение обнаружения состояния отсутствия движения в трубопроводе.
5. Когда происходит обнаружение непрерывного движения материала в трубопроводе, загорится индикатор ④ OUT (оранжевый). Медленно вращайте реостат грубой настройки чувствительности ⑥ по часовой стрелке до тех пор, пока не отключится индикатор ④ OUT (оранжевый). Это положение обнаружения состояния наличия движения в трубопроводе.
6. Установите реостат грубой настройки чувствительности ⑥ в положение точно посередине между положениями отсутствия и наличия движения в трубопроводе. Это положение установки чувствительности. Граница между положениями обнаружения состояния наличия и отсутствия движения легко можно увидеть на индикаторе порога чувствительности ②. Вибрация и шум от окружающих приборов, таких как конвейеры, могут увеличить силу входного сигнала и, как следствие, вызвать нежелательные срабатывания. Вы можете использовать функцию фильтра для увеличения границы и избегания ложных срабатываний, для чего необходимо поворачивать переключатель №4 ⑨ и повторять процедуру настройки (шаги 4-6).
7. Для того, чтобы обнаруживать единичные потоки материала, установите предел продолжительности обнаружения при помощи реостата времени задержки ⑧.
8. Для того, чтобы не обнаруживать единичные потоки, установите предел продолжительности необнаружения при помощи реостата времени задержки ⑧ после включения режима переключения №2 ⑨.

Спецификация

Тип	MWS-DP-3-24V
Метод обнаружения	Использование эффекта Допплера для обнаружения движущегося материала
Напряжение питания	24VDC ±10%
Потребляемая мощность	2Вт
Рабочий диапазон	До 1,5 метров (зависит от материала)
Частота/мощность передачи	24,15ГГц, менее 10мВт
Индикатор границы чувствительности	Отображение при помощи 7 светодиодных индикаторов
Контрольный выход	50V AC/DC, 150мА, 1а бесконтактный выход
Аварийный выход	50V AC/DC, 150мА, 1b бесконтактный выход (обнаружение неисправности цепи и повыш. темп-ры)
Функция задержки	Задержка включения/отключения (на выбор), 0-10 секунд/0-2 секунды (на выбор)
Задержка между включением и началом функционирования	Примерно 8 секунд
Индикация входного сигнала Допплера	Синий светодиодный индикатор
Выбор режима	№1: обнаружения движения/покоя №3: время задержки, 10 сек./2сек №2: Задержка включения/отключения №4: Фильтр, вкл./выкл.
Функция теста	Светодиодные индикаторы показывают статус микроволновой цепи и внутренней температуры прибора при нажатии тестовой кнопки.
Допустимый шум	Шум импульса от симулятора шума ±1,5кВ (нормальный и обычный режим)
Соппротивление вибрации	10-55Гц, 0,75мм по осям X, Y и Z в течение 2 часов
Рабочая окружающая температура	От -20 до +55°C
Температура хранения	От -30 до +70°C
Максимальное давление	0,5МПа
Степень защиты	IP65
Материал корпуса	Алюминий
Цвет	Металлический серебристо-серый
Вес	Около 1,2кг

MWS-DP-3-24V

Установка



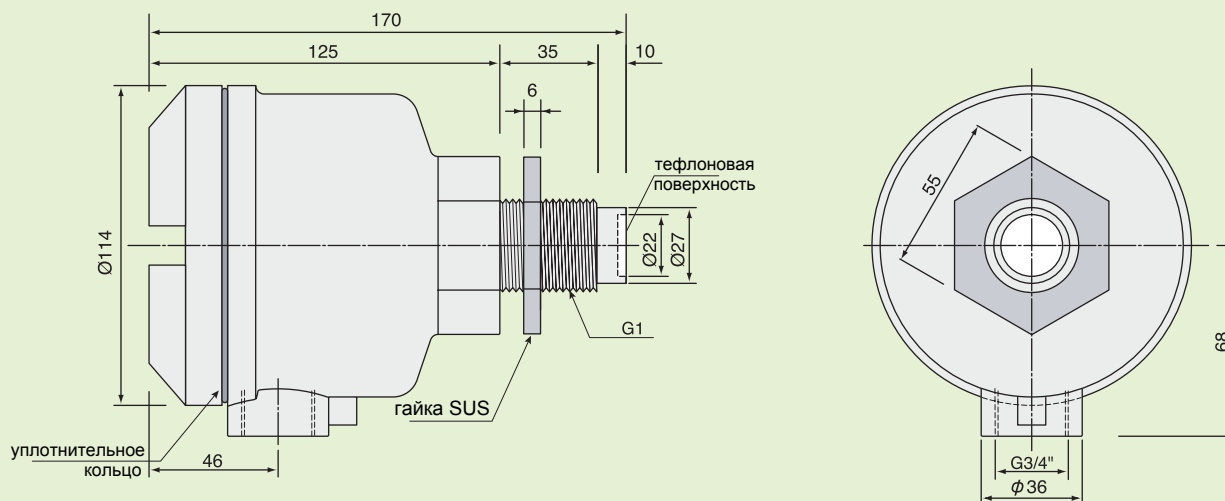
Примечание:

Используйте герметик в крепежном отверстии и/или щелях.

Оснащен гайкой SUS.

Также возможно фланцевое крепление.

Габариты



Данная спецификация может быть изменена без уведомления



WADECO CO.,LTD.

HEAD OFFICE WADECO Bld., 1-12-9, Meishin-cho, Amagasaki-shi,
Hyogo-ken 661-0021, Japan
TEL.+81-6-6482-3838 FAX.+81-6-6481-6321

TOKYO BRANCH 202 Shibuya-homes,2-1,Udagawa-cho,Shibuya-ku,Tokyo
150-0042,Japan
TEL.+81-3-3770-5519 FAX.+81-3-3770-5520
URL : <http://www.wadeco.co.jp>