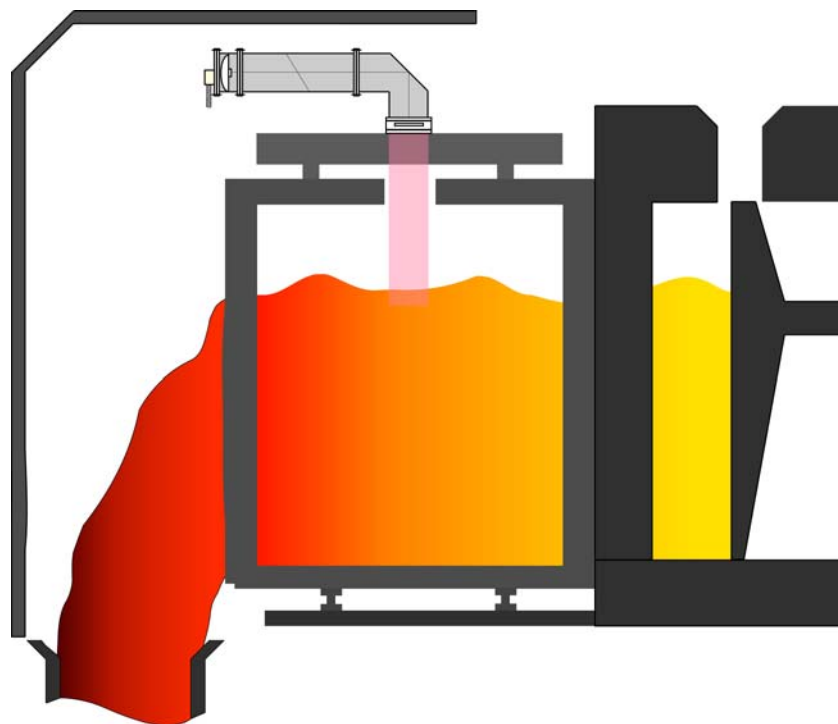


暫定

コークス炉プロフィール測定用
マイクロレンジャー
マイクロ波距離計
反射板方式
MWS-24RF-3H
PAT.



2012年11月

-1-

WADECO CO. LTD.

1-9-27, Jokoji, Amagasaki-shi, Hyogo-ken 660-0811, Japan TEL: 81-6-6482-3838 FAX: 81-6-6481-6321
<http://www.wadeco.co.jp>



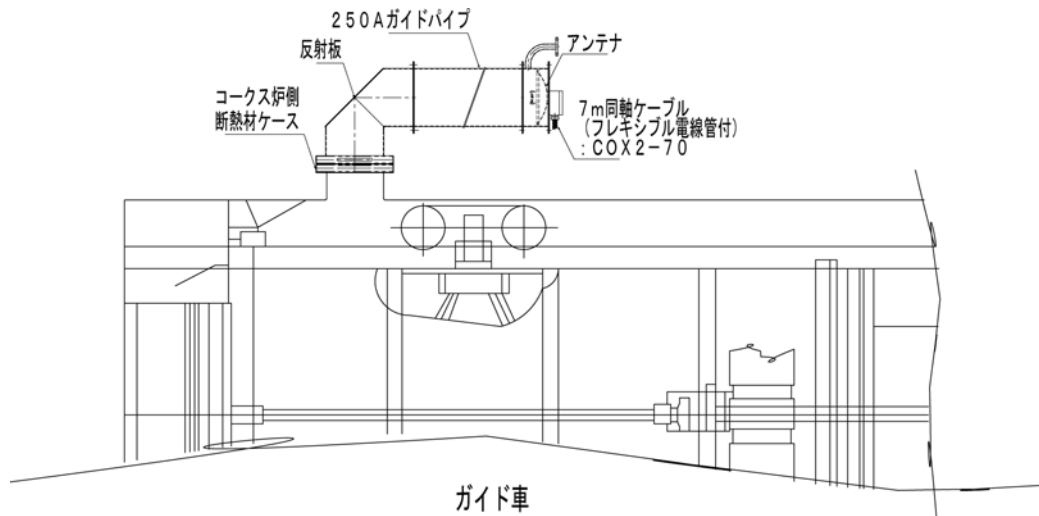
COKE OVEN PROFILE – SENSOR OVERVIEW

1. 概要

コークスのプロフィールを測定します。
高温、炎、水蒸気もノープロブレムです。

MWS-24RF-3H形マイクロレンジャーは、コークス炉のプロフィール測定用に開発された、コントローラ、アンテナ、ガイドパイプ、反射板で構成されるFM-CW方式のマイクロ波距離計です。

プッシャーに押されたコークスがガイド車内を通過中にプロフィールを測定します。



2. 特徴

2.1 悪環境下でOK

- ・ マイクロ波は、汚れ、炎、水蒸気、浮遊粉塵の影響をほとんど受けません。
- ・ アンテナは断熱材で赤熱コークスよりしゃ断されているので炎の影響を受けません。

2.2 高精度、高信頼性

- ・ 傾斜したコークスでも測定値のバラツキが小さい。
- ・ 広帯域円偏波方式の採用で、偶数回反射による誤計測がありません。
- ・ S/N比が大きいため石炭からの微弱な反射波ものがさず受信し安定した計測ができます。
- ・ 24GHz帯の採用でビーム角が小さいので、狭い場所での測定が可能でアンテナサイズも小さくできます。
- ・ コークス面で±30mmの精度に対応。
- ・ 不要な反射波を除去するフィルター機能付。

2.3 高速応答

- ・ 従来品と比較して応答速度が約4倍早いのでガイド車内を移動中のコークスを確実に追従してプロフィールを測定します。

2.4 運転状態や異常状態をパソコンで監視

- ・ 受信信号波形、FFTスペクトル波形、測定軌跡を連続的に表示し、必要に応じて録画、再生、早送りも出来ます。
- ・ 録画、再生機能を使ってシミュレーションしながら最適なパラメータ値を容易に決められます。
- ・ 本体内温度やアラーム（受信レベル低下、本体内温度上昇、バージョン不適合、通信エラー）を表示し出力します。

2.5 便利な機能を搭載

- ・ 測定基準点や測定範囲を任意に設定できます。
- ・ お手持ちのパソコンでセットアップできます。
- ・ AC90～240V、50/60Hzのフリー電源です。
- ・ RS-232Cでパソコンと通信できます。
- ・ 4～20mAのアナログ距離出力。
- ・ RS-422デジタル出力（距離、受信レベル、温度、アラーム）。

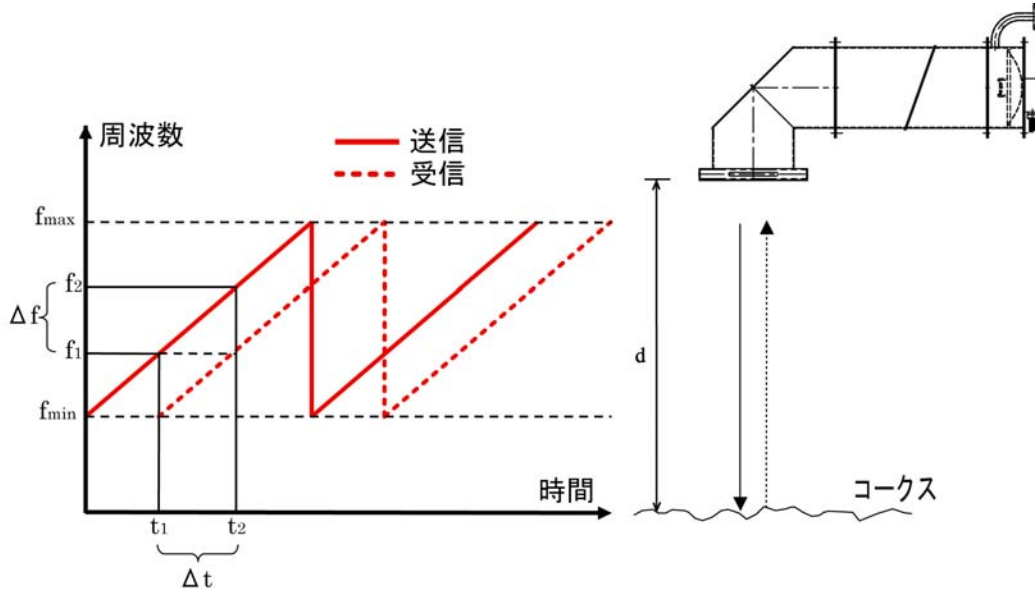
2.6 軽量化、コンパクト化を実現

- ・ 片手で持つことができます。（コントローラ重量：約6kg、アンテナ重量：約2kg）
- ・ 取付工事の負担を軽減しました。

2.7 メンテナンスが容易

- ・ 反射板やアンテナをオープンスペースに取り付けられるのでメンテナンスが容易です。

3. 測定原理



周波数が時間に対して直線に増加するマイクロ波をコークス面に向けて送信します。ある時間 (t_1) にある周波数 (f_1) で送信されたマイクロ波がコークス面に反射して往復に要した時間 (Δt) 後に受信されます。一方、その時の送信波の周波数は f_1 から f_2 に変化しています。この時の送信波と受信波の周波数の差 (Δf) が距離 (d) に比例します。

マイクロレンジャーは送信波と受信波をミキシングし、差の周波数を持った受信信号波形を取り出します。この波形をFFT（高速フーリエ変換）し、差の周波数を求め距離信号として出力します。

この方式はFM-CW方式と呼ばれ高精度で距離測定ができます。

COKE OVEN PROFILE – SENSOR OVERVIEW

4. 仕様

形式	コントローラ：MWS-24RF-3H
	パラボラアンテナ：P-250A-24-3
	7m同軸ケーブル：COX2-70
	RS-422/RS-232C変換器：WSS-422-WPS-2
電源電圧	AC90～240V、50/60Hz
消費電力	約30W
使用周波数	2.4GHz帯
変調方式	FM-CW方式
信号処理方式	FFT処理
測定距離	最大20m
不感帯	アンテナの先端から500mm迄
測定精度	±30mm（測定対象=コークス面にて）
応答時間	モニター2画面を使用していない時：約0.2秒 モニター2画面を使用中の時：約0.4秒
パソコン用インターフェース	RS-232C
デジタル出力（通常使用しない）	RS-422 距離 6桁（m） 受信レベル 2桁 温度 2桁（℃） アラーム 1桁 （温度上昇、受信レベル低下等）
デジタル入力（通常使用しない）	RS-422
アナログ距離出力	出力レンジ：4mA～20mA 精度：±0.5% 許容最大負荷抵抗：400Ω
異常出力	1a接点（正常時励磁、異常時無励磁） DC30V 2A 又は AC250V 0.5A
電源投入後の準備時間	約1分
アンテナ	種類：スカート付パラボラアンテナ 型式：P-250A-24C 有効径：φ250mm ビーム角（半値幅）：約±1.5°
使用周囲温度	コントローラ部：-10～50℃ アンテナ部：-20～150℃ 同軸ケーブル：-20～150℃
耐ノイズ性	ノイズシュミレータによる方形波ノイズ （立ち上がり1nsec. 幅1μsec.） ±2KVを電源間及び、電源とケース間に印加
耐振動	10～55Hz 片振幅0.75mm X・Y・Z 3方向 各2h
構造	コントローラ：アルミダイキャスト アンテナ：SUS316
仕上げ	コントローラ：塗装（マンセル5Y7/1）
重量	コントローラ MWS-24RF-3H 約6Kg アンテナ P-250A-24-3 約2Kg 7m同軸ケーブル（フレキシブル電線管付き） COX2-70 約2Kg
重量	

COKE OVEN PROFILE – SENSOR OVERVIEW

	RS-422/RS-232C変換器 WSS-422N-WPS-2	約0.5kg
--	-------------------------------------	--------

5. 納入範囲

5.1	コントローラ	MWS-24RF-3H	1式
5.2	パラボラアンテナ (スカート付)	P-250A-24-3	1式
5.3	7m 同軸ケーブル(フレキシブル電線管付)	COX2-70	1本
5.4	断熱板 (枠、取っ手付)		1式
5.5	RS-422/RS-232C 変換器	WSS-422N-WPS-2	1台
5.6	RS-232C 用ケーブル(変換器/PC間) 1.5m	WCB-C0909P-015	1本
5.7	RS-232C/USB 変換ケーブル	WSRC06-USM	1本
5.8	mWave ソフト CD-ROM		4枚
	録画再生機能付		
5.9	ドキュメント		1式
	(取扱説明書、図面)		

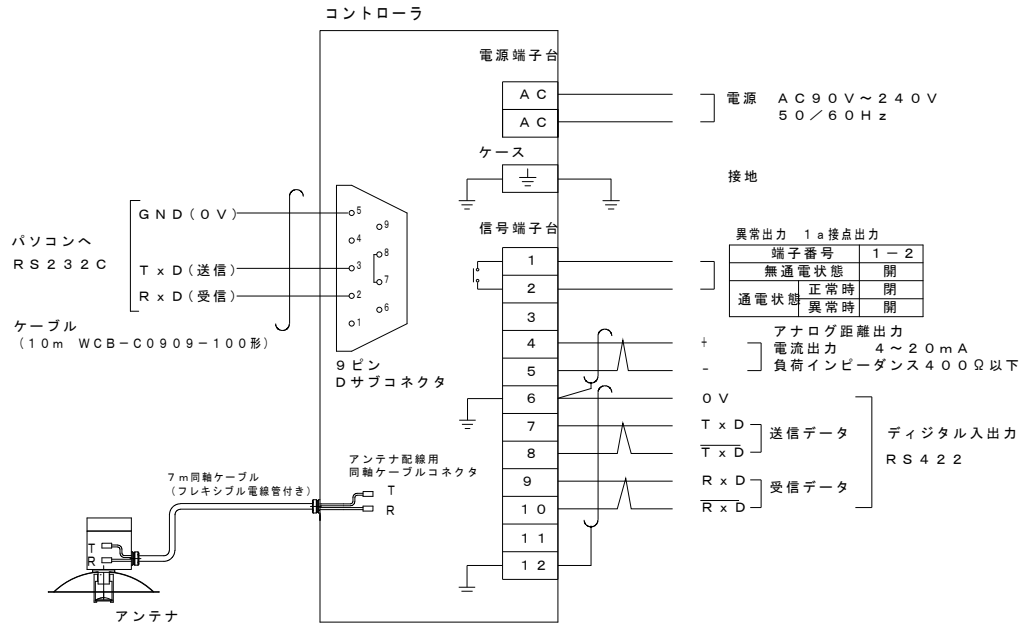
納入範囲外

	反射板		1式
	ガイドパイプ		1式
	断熱材ケース		1式
	パソコン (Windows 7)		1式
	取付・配線・エア配管工事		1式



COKE OVEN PROFILE – SENSOR OVERVIEW

6. 端子接続図



7. 端子仕様説明

端子記号	端子名称	内容説明
AC・AC	電源端子	AC 90V ~ 240V、50 / 60 Hz のフリー電源です。商用電源に接続します。電源投入後の準備時間内に電源を入切しないでください。
E	接地端子	接地抵抗 100 Ω 以下で接地して下さい。
1・2	異常出力端子	受信レベル低下、本体温度上昇および、CPU故障等のアラームを出力します。
3		空端子
4・5	アナログ距離出力端子 (絶縁出力)	計測距離を 4 ~ 20 mA、DC の電流で出力します。負荷インピーダンスは 400 Ω 以下とします。4、5 端子は絶縁出力です。4 又は 5 端子を回路のどこかでアースして下さい。シールド線のシールドは 6 番端子に接続します
6・7・8 ・9・10	デジタル出力端子又はパソコン用端子 (RS-422)	<ul style="list-style-type: none"> ・デジタル入出力端子として使用する場合： マイクロレンジャーより距離、受信レベル、温度、アラームを出力したりマイクロレンジャーに信号を入力するときに使用します。通常は使用しません。 ・パソコン用端子として使用する場合： パソコンと接続してパラメータを設定したり、受信波形や FFT 波形等をモニターします。パソコン用端子 (RS-422) とパソコン用コネクタ (RS-232C) は同時に使用できません。通信ポート切替用ディップスイッチでいずれか一方に切替えます。
12	FG端子	デジタル入出力のシールド線のシールドを接続します。

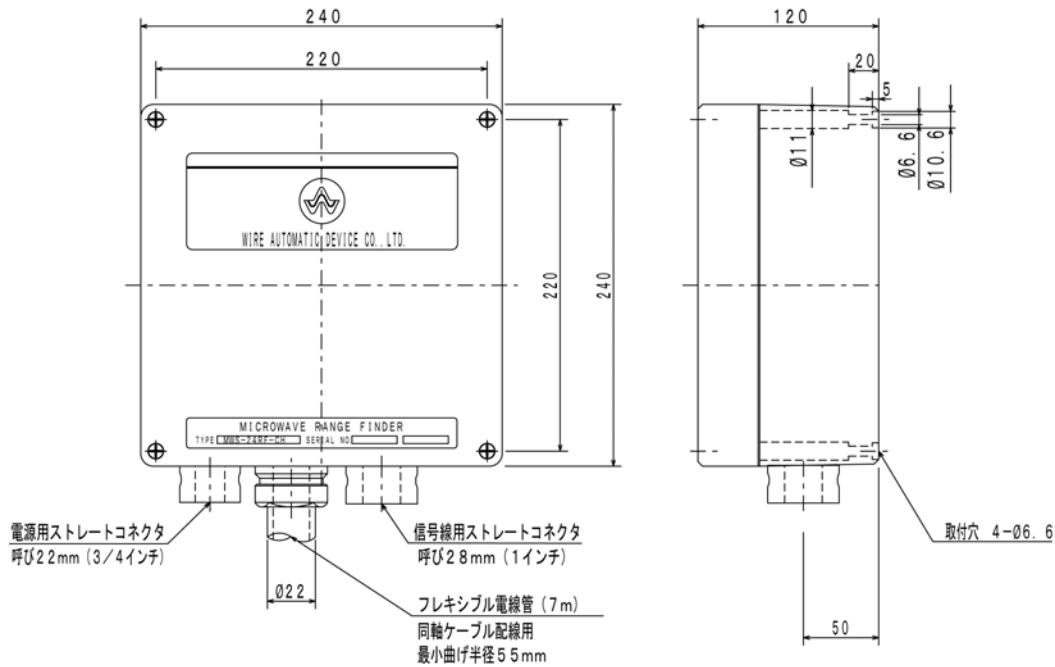
COKE OVEN PROFILE – SENSOR OVERVIEW

コネクタ	2・3・5	パソコン用コネクタ (RS-232C)	9ピンDサブコネクタでパソコンと接続してパラメータの設定をしたり受信波形やFFT波形等をモニタします。 ケーブルはWADECO製のものを使用してください。 パソコン用コネクタ (RS-232C) とパソコン用端子 (RS-422) は同時に使用できません。通信ポート切替用ディスプレイスイッチでいずれか一方に切り換えます。
同軸コネクタ	T・R	アンテナ用同軸ケーブルコネクタ	7m同軸ケーブルを接続します。 同軸ケーブルは0.8~1.1Nmで締め付けてください。 フレキシブル電線管付きでメーカーより支給します。電線管の最小曲げ半径は55mmです。アンテナ側の同軸ケーブルはメーカーで接続してあります。

8. 外形寸法図

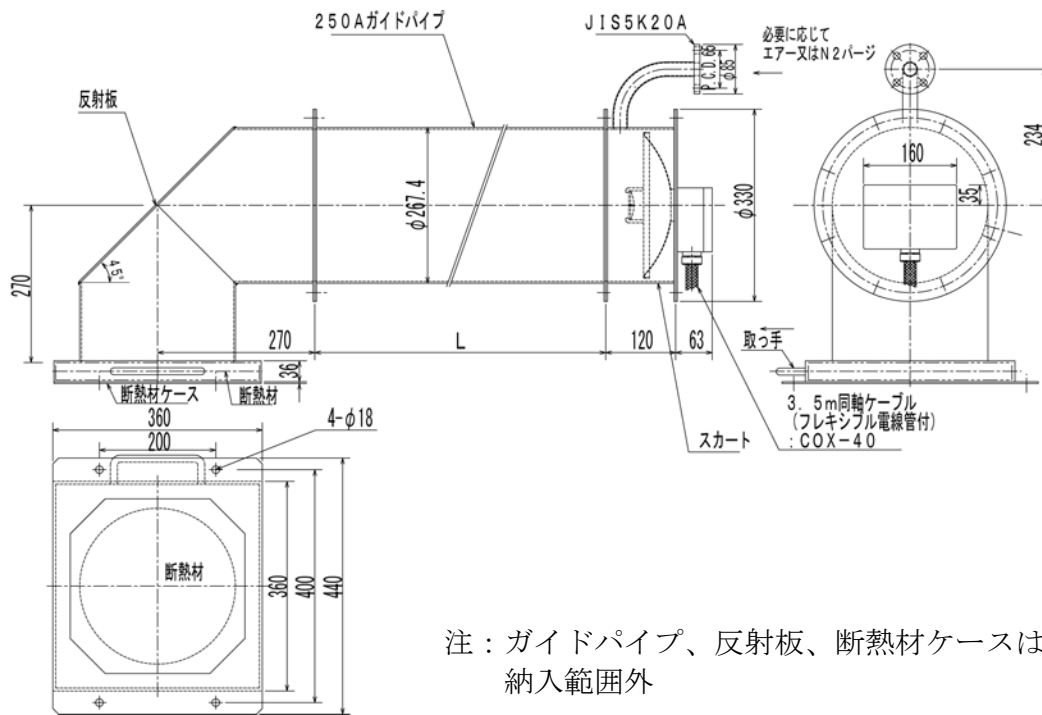
コントローラ : MWS-24RF-3H

1式

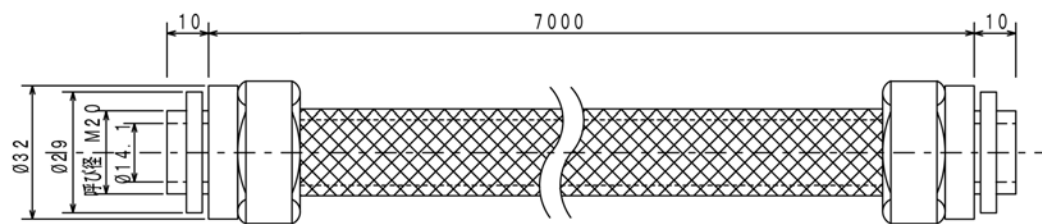


COKE OVEN PROFILE – SENSOR OVERVIEW

アンテナ：P-250A-24-3（スカート付） 1式



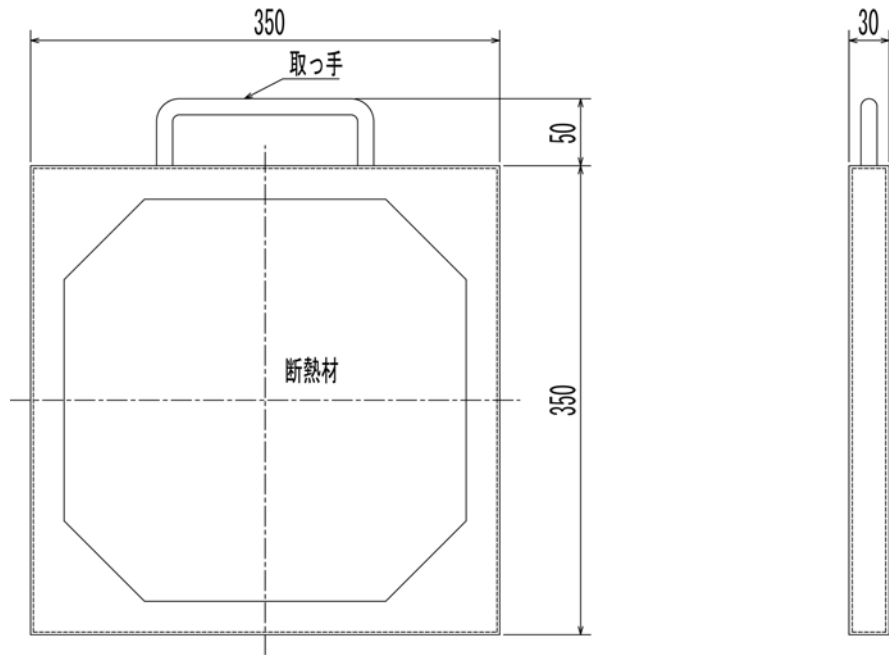
7 m同軸ケーブル：COX2-70 1本
(フレキシブル電線管付)



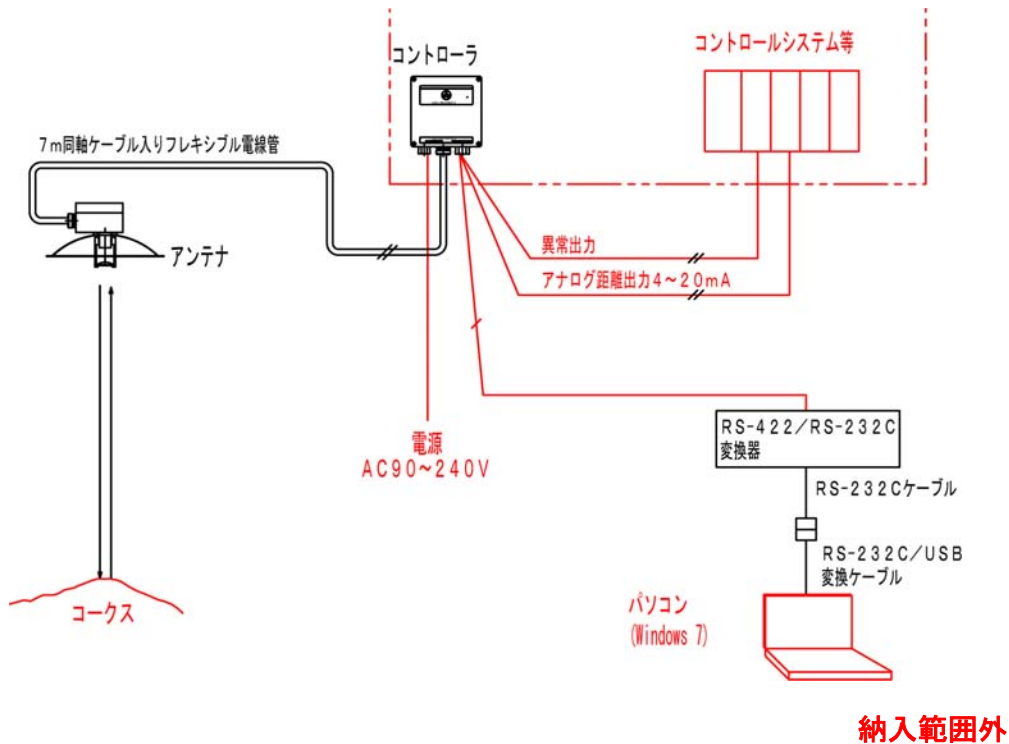
COKE OVEN PROFILE – SENSOR OVERVIEW

断熱材

1 式



9. システム例



10. 調整

本体価格に調整費は含まれていません。御希望により調整員を派遣します。

調整員は

- ・ 配線チェック
- ・ mWave ソフトを使用しパラメーターの設定
- ・ mWave ソフトの使用方法の教育を行います。

注意

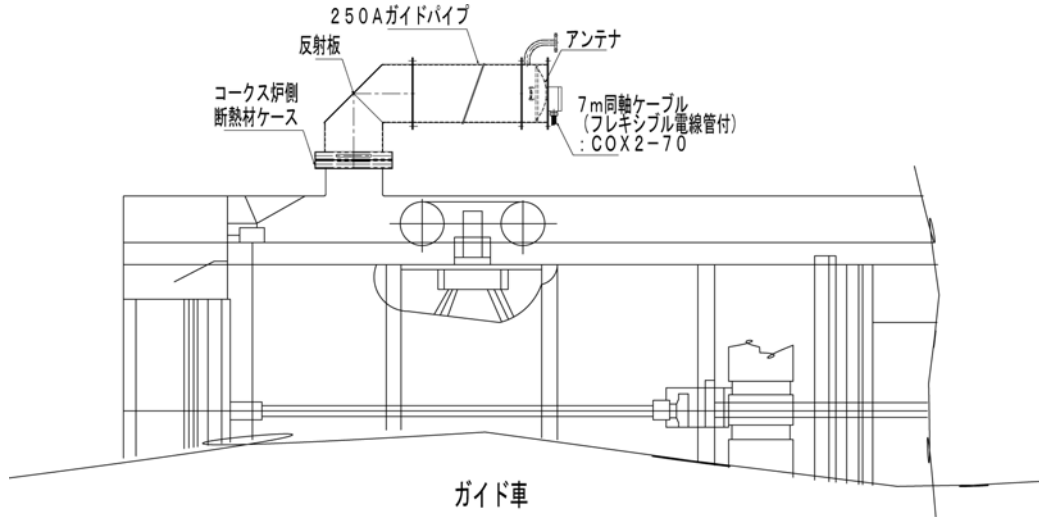
調整員の派遣前に下記を完了させておいてください。

- ・ コントローラ、アンテナ、ガイドパイプ、反射板、断熱材ケースの取付
- ・ 同軸ケーブルの配線
- ・ 電源、信号線の配線
- ・ 冷却エア又はN₂の配管（必要に応じて）

調整のためパソコンをコントローラに接続する必要があります。

1 1 . 取付

11.1 アンテナ、ガイドパイプ、反射板、断熱材ケースの取り付け



石炭が乾留されコークスになるとプッシャーがコークスをガイド車内に押し出します。コークスがガイド車のガイド内を通過中にコークスのプロフィールを測定します。

A 反射板、ガイドパイプ

- ・ガイド車のガイドの上に250A（内径267.4）の短管を設け、その上部に断熱材ケースが取り付け可能なフランジを設ける。
- ・断熱材ケースフランジに反射板を取り付ける。この時、反射板が必ず水平方向に対して45°になるように取り付けてください。
- ・反射板のガイドパイプ側フランジにガイドパイプを取り付けガイドに固定してください。この時、ガイドパイプが必ず水平になるように取り付けてください。
- ・断熱材を断熱材ケースに入れて固定する。

B パラボラアンテナ

- ・反射板の中心にガイドパイプの中心が向くようにアンテナ（スカート付き）を取り付けます。
反射板に向かうマイクロ波ビームは水平とします。
- ・アンテナの使用周囲温度は-20~150℃です。できるだけ温度の低い場所を選んで取り付けます。

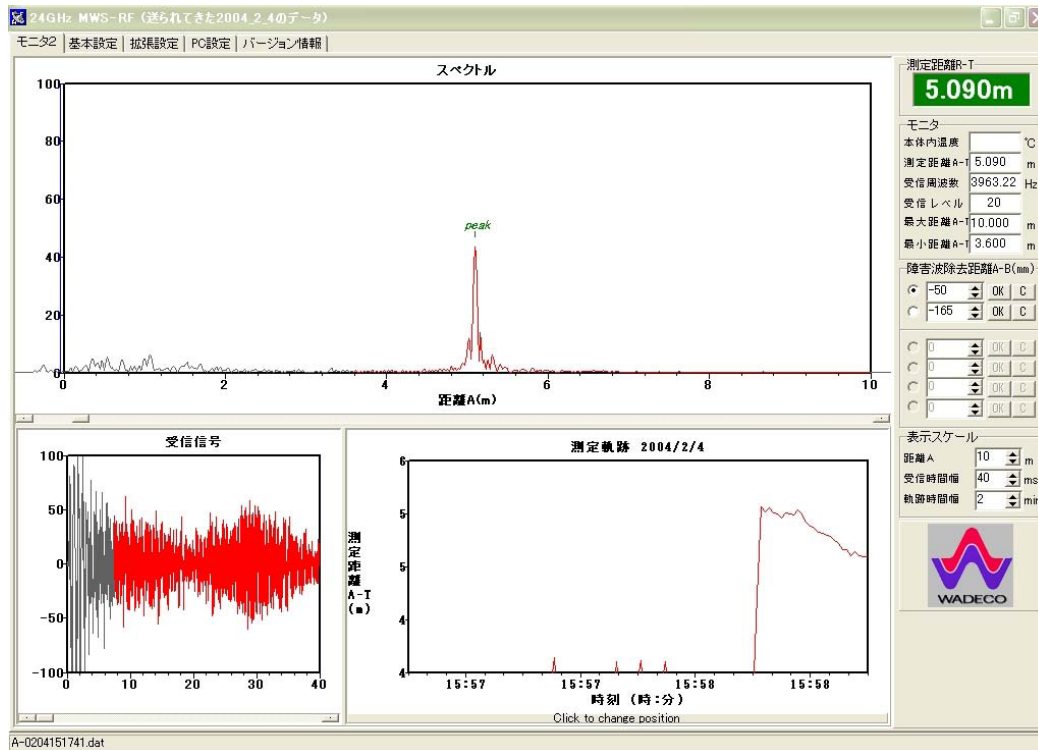
COKE OVEN PROFILE – SENSOR OVERVIEW

11.2 コントローラの取付

- ・コントローラはアンテナから7 mの同軸ケーブルが届く範囲の常温部に防振用ゴムを敷いて取り付けます。
- ・メンテナンススペース
メンテナンス用のスペースとしてコントローラのカバーの前は300 mm以上の空間を設けて下さい。

12. データサンプル

下の画面はレベラー挿入直前の装炭レベルをmWave ソフトで録画したデータを再生したスクリーンショットです。
スペクトルのピークがはっきりして不要のピークが無いので誤計測の可能性が全くありません。



1 3. 保証について

A. 保証期間

納入しました商品の保証期間は、ご指定場所に納入後1年間と致します。

B. 保証範囲

上記保証期間中に当社側の責により故障を生じた場合は、その商品の故障部分の交換または修理を、弊社あるいは納入場所において無償で行わせていただきます。ただし、次に該当する場合は、この保証の対象範囲から除外させていただきます。

- (1) カタログまたは別途取り交わした仕様書などによって確認された以外の、不適当な条件・環境・取り扱い並びに使用による場合。
- (2) 故障の原因が納入品以外の事由による場合。
- (3) 当社以外による改造または修理による場合。
- (4) 商品本来の使い方以外の使用による場合。
- (5) 当社出荷時の科学・技術の水準では予見できなかった事由による場合。
- (6) その他、天災、災害など当社側の責ではない原因による場合。

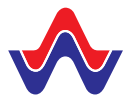
なお、ここで言う保証は、納入品単体の保証を意味するもので、納入品の故障により誘発される損害はご容赦いただきます。

C. サービスの範囲

納入品の価格には、実験や技術派遣などのサービス費用は含んでおりません。ご要望により、別途ご相談させていただきます。

以上の内容は、日本国内での取引および使用を前提としております。

日本以外での取引および使用に関しては、別途当社営業担当までご相談下さい。



株式会社 ワイヤーデバイス
WADECO CO.,LTD.

本社:〒660-0811 兵庫県尼崎市常光寺1丁目9-27
TEL(06)6482-3838 FAX(06)6481-6321
東京営業所:〒150-0042 東京都渋谷区宇田川町2番1 渋谷ホームズ202
TEL(03)3770-5519 FAX(03)3770-5520
URL : <http://www.wadeco.co.jp>