

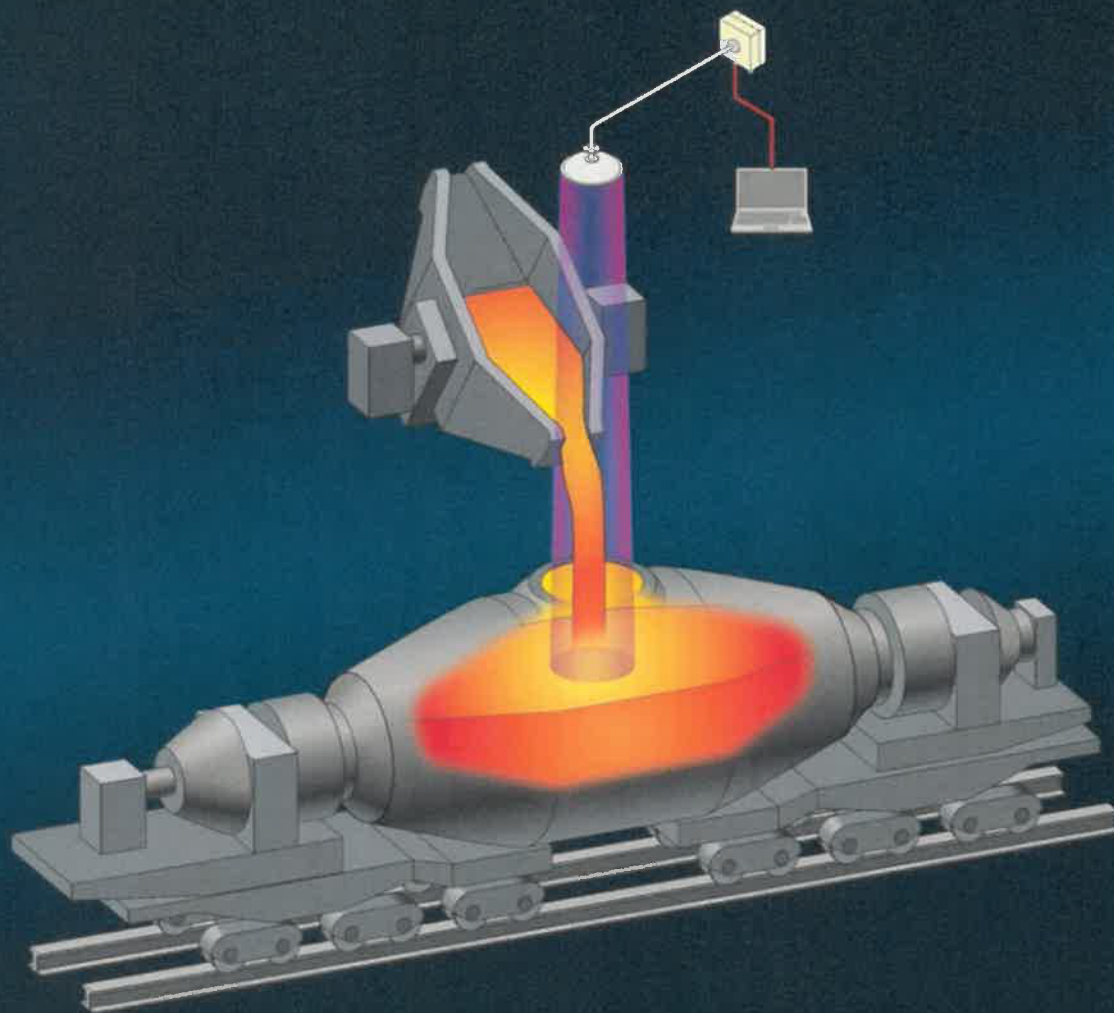


高温設備用  
マイクロ波距離計

**MWS-10RF** PAT.PEND.

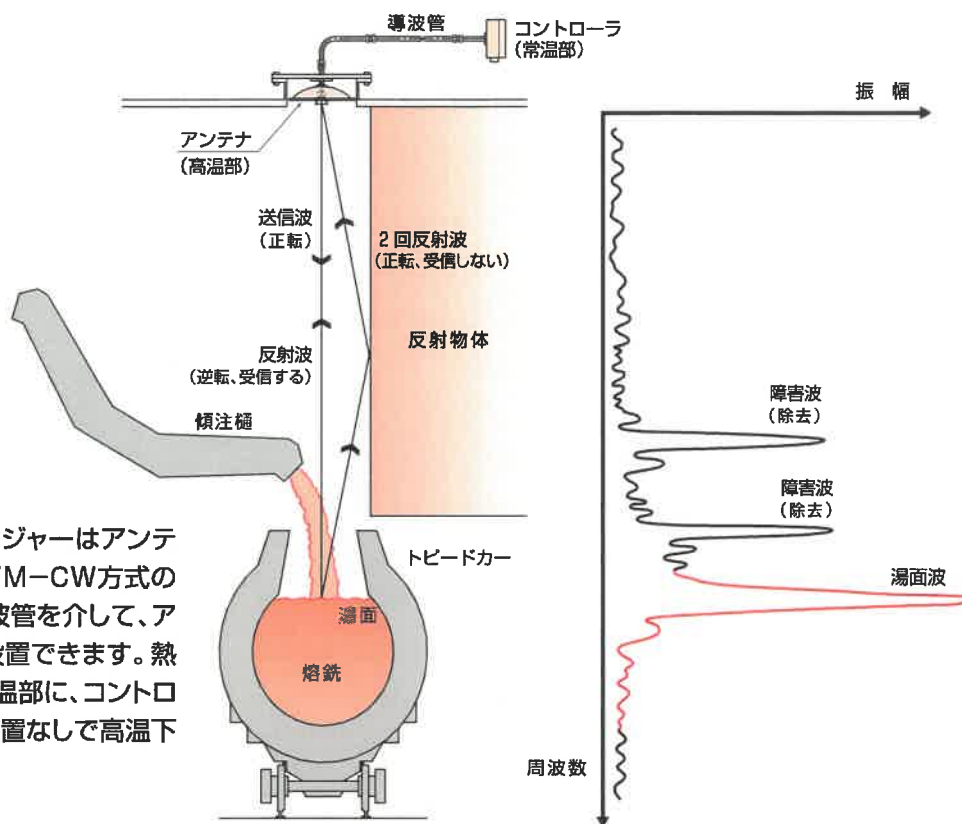
マイクロレンジャー

マイクロレンジャーがさらに進化して登場!!



WADECO CO.,LTD.

# 高温、炎、水蒸気も ノープロブレム



MWS-10RF形マイクロレンジャーはアンテナとコントローラで構成されるFM-CW方式のマイクロ波距離計です。円形導波管を介して、アンテナとコントローラを離して設置できます。熱の影響を受けないアンテナを高温部に、コントローラを常温部に設置して、冷却装置なしで高温下の測定ができます。

## ■特 徴

### 1. 悪環境下でOK

- 検出ヘッドにあたるアンテナを高温部にに取り付けて冷却装置なしで高温下で使用できます。
- アンテナとコントローラは円形導波管で接続でき、しかも円形導波管は90°に曲げることができます。
- マイクロ波は温度、炎、水蒸気、浮遊粉塵、汚れの影響をほとんど受けません。

### 2. 高精度、高信頼性

- 妨害反射の大きい環境下でも確実にターゲットをとらえます。
- ±10mmの精度に対応。
- 回転マイクロ波方式の採用で2回反射波による誤計測がありません。
- 一定の時間毎に測定距離を自動校正するので温度変化や長期間使用しても測定精度に影響がありません
- 障害波を除去するフィルター機能付。

### 3. 運転状態や異常状態をパソコンで監視

- 受信信号波形、FFTスペクトル波形、測定軌跡を連続的に表示し、必要に応じて録画、再生、早送りもできます。
- 録画再生機能を使ってシミュレーションしながら最適なパラメータ値を容易に決められます。
- FFTスペクトルを見れば検出物体や炉内の状態が推測できます。
- 本体内温度やアラーム(受信レベル低下、本体内温度上昇、バージョン不適合、通信エラー)を表示し出力します。

### 4. 便利な機能を搭載

- 測定基準点や測定範囲を任意に設定でき、しかも導波管長を簡単に測定値から減尺できます。
- お手持ちのパソコンでセットアップできます。
- AC90~240V、50/60Hzのフリー電源です。
- RS-232Cでパソコンと通信できます。
- 距離出力は4-20mA出力です。
- RS-422デジタル入出力端子付。

### 5. 軽量化、コンパクト化を実現

- 片手で持てます。コントローラがさらに軽くて小さくなりました。
- 取付工事の負担を軽減しました。

### 6. 柔軟な適応性

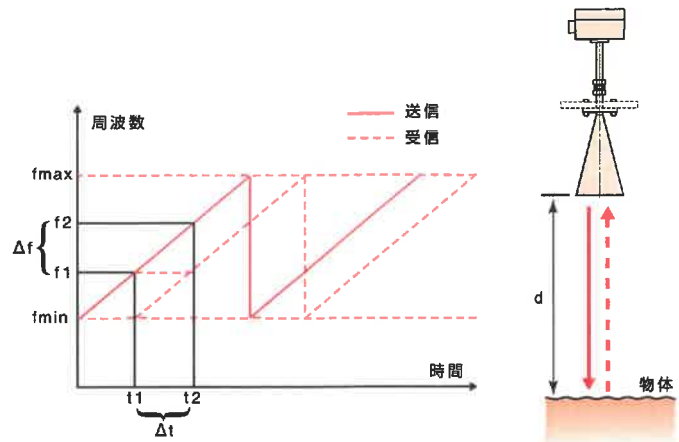
- ハード、ソフトウェアとも要求に合わせて変更や改善ができます。

導波管、パラボラアンテナ付マイクロレンジャー



## 測定原理

周波数が時間に対して直線に増加するマイクロ波を物体に向けて送信します。ある時間(t1)にある周波数(f1)で送信されたマイクロ波が物体に反射して往復に要した時間(Δt)後に受信されます。一方、その時の送信波の周波数はf1からf2に変化しています。この時の送信波と受信波の周波数の差(Δf)が距離(d)に比例します。マイクロレンジャーは送信波と受信波をミキシングし、差の周波数を持った受信信号波形を取り出します。この波形をFFT(高速フーリエ変換)し、差の周波数を求め距離信号として出力します。この方式はFM-CW方式と呼ばれ高精度で距離測定ができます。

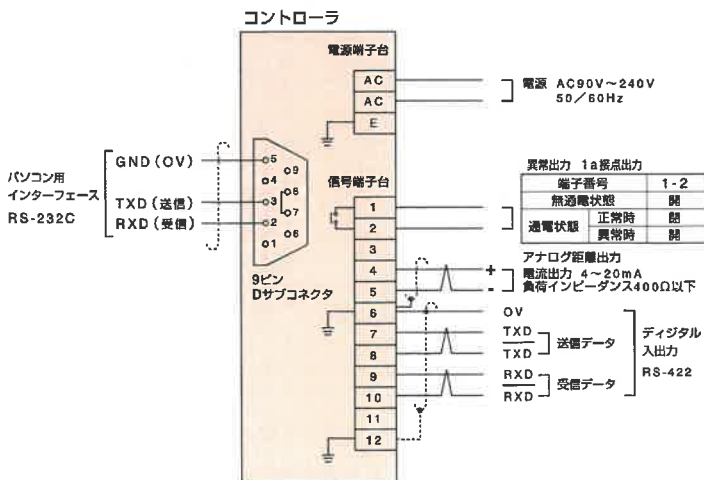


## 仕様

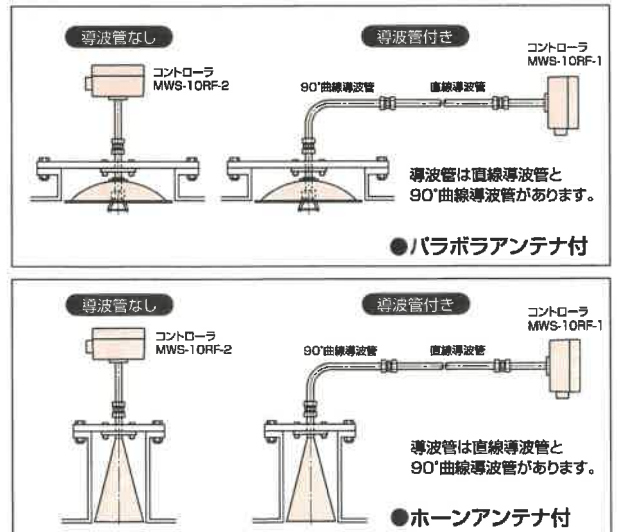
形式	コントローラ 導波管付用 MWS-10RF-1 (表示器無し、標準) MWS-10RF-1D (表示器付、オプション)
	導波管無し用 MWS-10RF-2 (表示器無し、標準) MWS-10RF-2D (表示器付、オプション)
アンテナ	パラボラ形…… P-450A-10 ホーン形…… H-200A
電源電圧	AC90~240V、50/60Hz
消費電力	約15W
使用周波数	10GHz帯
マイクロ波出力	0.3mW
変調方式	FM-CW方式
信号処理方式	FFT処理
測定距離	最大50m (検出物体による)
測定精度	±0.1%F.S. 又は ±10mm (どちらか大きい方) 測定対象が金属平面の場合
応答時間	1秒
距離表示	5桁表示 00.000m (オプション)
受信レベル表示	2桁表示 (オプション)
パソコン用インターフェース	RS-232C
デジタル出力	RS-422
デジタル入力	RS-422
アナログ距離出力	出力レンジ…… 4mA~20mA 精度…… ±0.5% 許容最大負荷抵抗…… 400Ω

異常出力	1a接点 (正常時励磁、異常時無励磁) DC30V 2A 又は AC250V 0.5A
電源投入後の準備時間	最小約5秒 (パラメータ設定により増加)
アンテナ (いずれかを選択)	パラボラアンテナ 形式…… P-450A-10 サイズ…… 450A ビーム角(半値幅)…… 約±3° ホーンアンテナ 形式…… H-200A サイズ…… 200A ビーム角(半値幅)…… 約±6°
使用周囲温度	コントローラ部…… -10℃~50℃ アンテナ部…… -40℃~600℃
耐ノイズ性	ノイズシュミレータによる方形波ノイズ (立ち上がり1nsec. 幅1μsec.) ±2KVを電源間及び、電源とケース間に印加
耐振動	10~55Hz 片振幅0.75mm X・Y・Z 3方向各2h
構造	コントローラ : アルミダイキャスト アンテナ : SUS316
仕上げ	コントローラ : 塗装 (マンセル5Y7/1)
重量	本体 MWS-10RF-1…… 約5.7Kg MWS-10RF-1D…… 約5.7Kg MWS-10RF-2…… 約5.7Kg MWS-10RF-2D…… 約5.7Kg パラボラアンテナ P-450A-10形…… 約3.3Kg ホーンアンテナ H-200A形…… 約2.4Kg

## 端子接続図

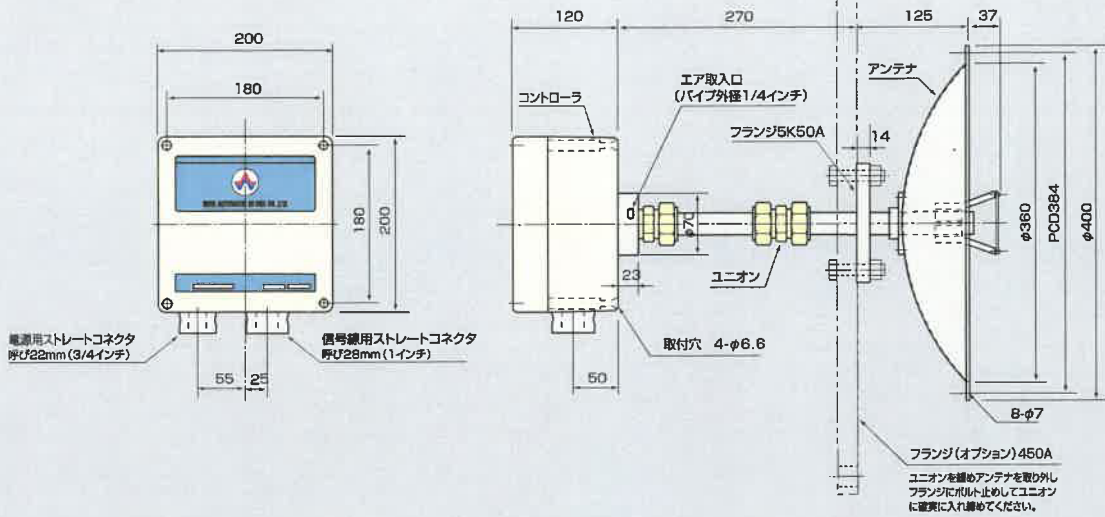


## 取付例

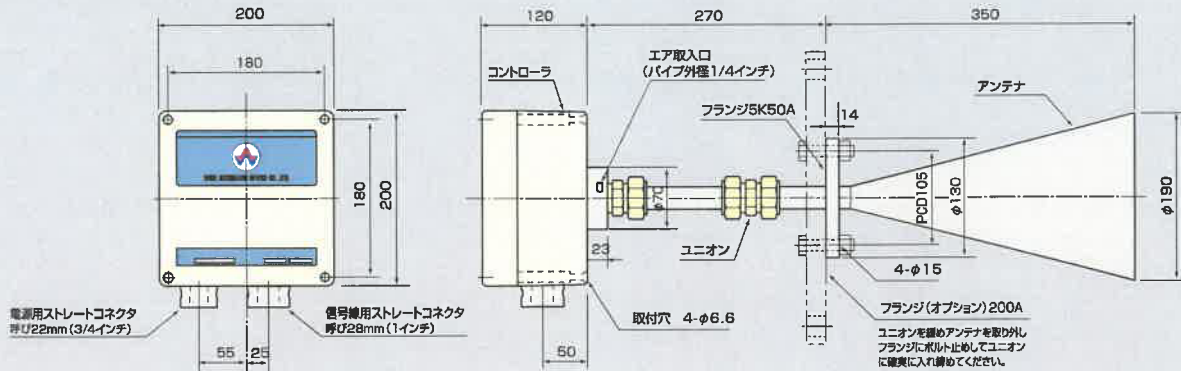


## ■外形寸法図

### パラボラアンテナ付き

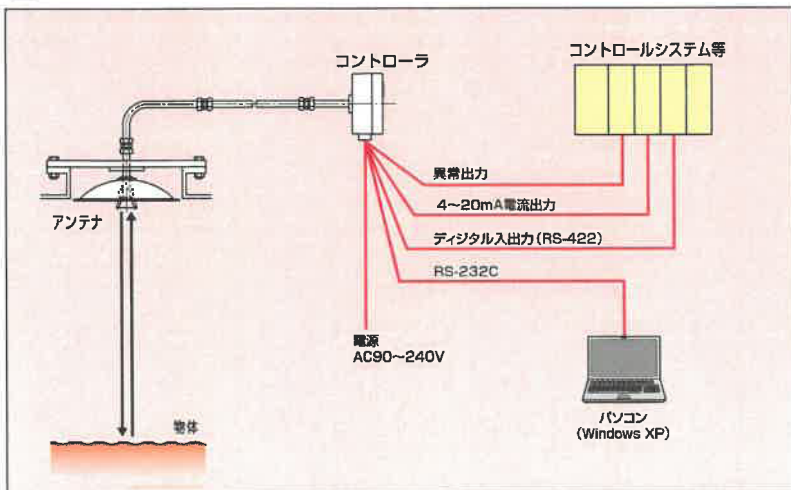


### ホーンアンテナ付き

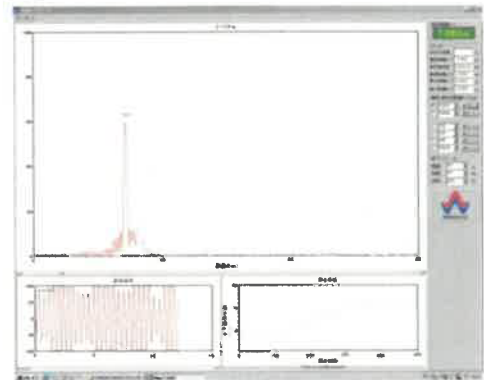


\*コントローラMWS-10RF-1とMWS-10RF-2は同一寸法です。

## ■システム例



## ■パソコン表示画面



\*この商品は尼崎市中小企業技術開発助成制度の定める先端技術産業分野の新技术認定品となっております。

本仕様は予告なく変更することがあります。



本社: 〒661-0021 兵庫県尼崎市名神町1丁目12番9号  
TEL(06)6422-1248 FAX(06)6422-1247  
東京営業所: 〒150-0042 東京都渋谷区宇田川町2番1 渋谷ホームズ202  
TEL(03)3770-5519 FAX(03)3770-5520  
www.wadeco.co.jp