



暫定

# 簡易形 3Dプロファイルメータ MWS-3D-2/3 PAT. PEND. ミリスキャナー



WADECO MWS-3D-2/3 ミリスキャナーは機械的スキャン機構と79GHz距離計の組み合わせで、3D表面マップを表示します。

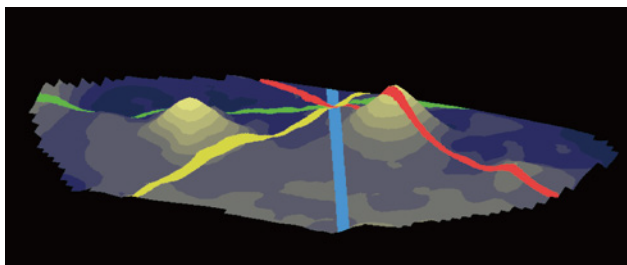
**WADECO CO.,LTD.**

## 3D表面マップを表示します。

### 特徴

- 3D表面マップとその任意角度の断面プロファイル  
を計測し表示します。
- コンパクトでシンプル、しかもメイン  
テナンスが容易です。
- シャッタを付けて、炉内よりプロファイル  
メータを分離できます。
- 最大測定距離 1.5 m

### 実測データ(イメージ図)



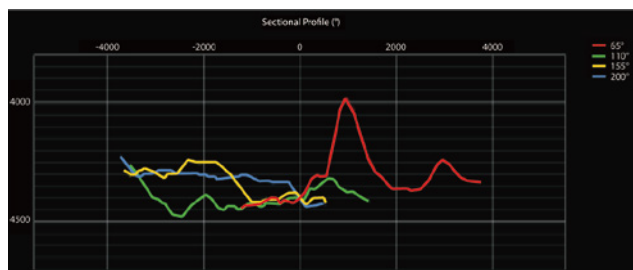
3D表面マップ

### 仕様

- |        |                                |        |
|--------|--------------------------------|--------|
| ● 形式   | MWS-3D-2                       | Coarse |
|        | MWS-3D-3                       | Fine   |
| ● 計測範囲 | ±22.5° (前後方向)<br>±22.5° (左右方向) |        |
| ● 計測精度 | ±50mm                          |        |
| ● 計測時間 | Min. 20 sec.                   |        |
| ● 穴サイズ | 約φ 400mm                       |        |

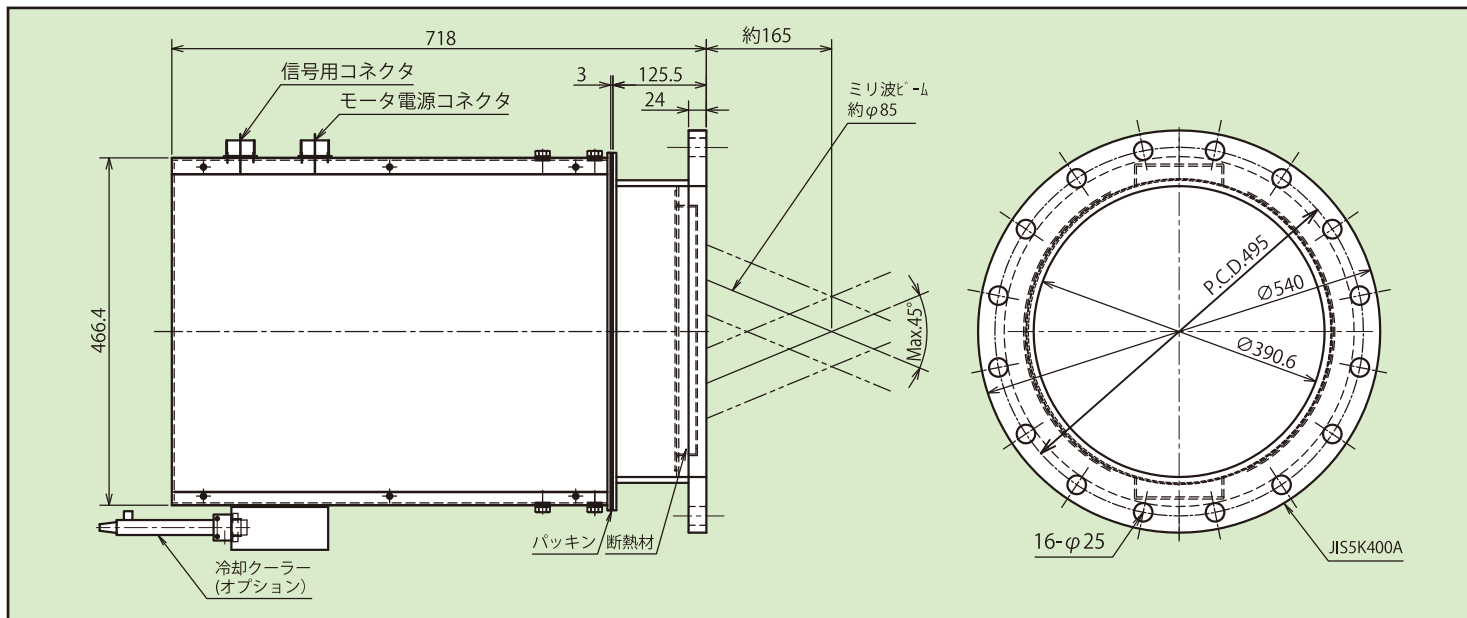
### 出力

3D表面マップとその計測データ。



任意角度の断面プロファイル

### 外形図



本仕様は予告なく変更することがあります。



本 社: 〒661-0021 兵庫県尼崎市名神町1丁目12番9号  
 TEL(06)6422-1248 FAX(06)6422-1247  
 東京営業所: 〒150-0042 東京都渋谷区宇田川町2番1 渋谷ホームズ202  
 TEL(03)3770-5519 FAX(03)3770-5520  
[www.wadeco.co.jp](http://www.wadeco.co.jp)