

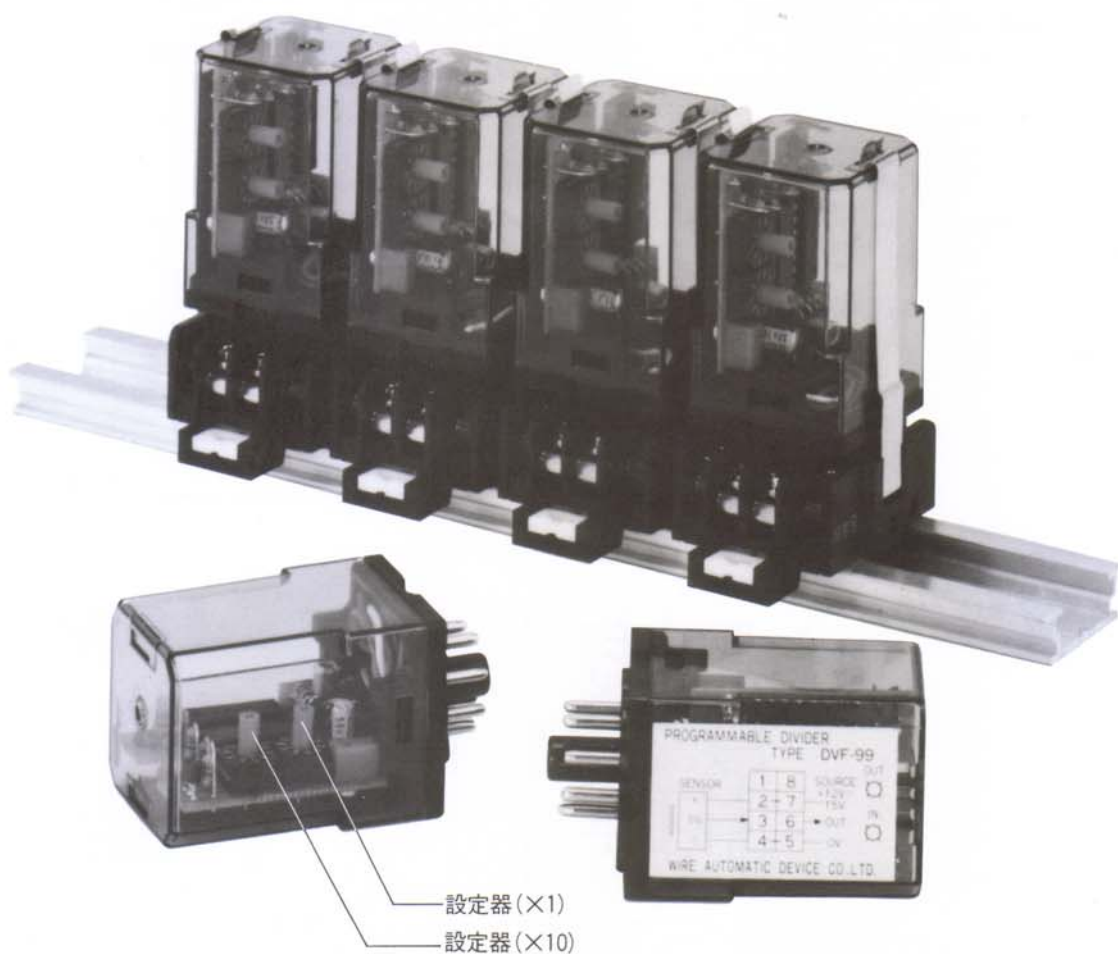
PULSE DIVIDER

分周器

MODEL DVF-99

WADECO

電子カウンターの入力パルスの分周(1/1~1/99)ができます。



概要

DVF-99形分周器は近接スイッチ等、パルス発生器のパルスを入力し、そのパルスを1/1~1/99(可調整)に分周し、出力します。検出軸1回転当りのパルス数と分周器の分周比を合わせ、希望の分周比を得ることができます。又複数個の分周器を直列に接続すればより大きな分周比とできます。

減速ギヤーの代わりとして利用できます。

特徴

- 入、出力パルスの有無が1目で確認できる表示灯付。
- 分周比が簡単に設定できます。
- コンパクトでレール取付形です。

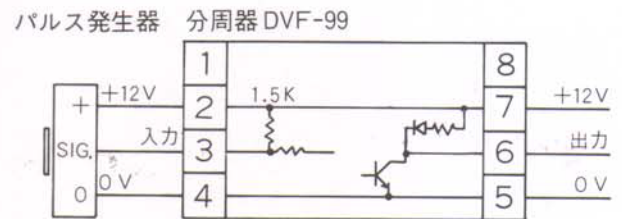


株式会社 ワイヤードバイス
WIRE AUTOMATIC DEVICE CO.,LTD.

仕様

形 式	分周器 DVF-99 ソケット TP-38X
電 源 電 圧	DC12~15V
消 費 電 流	12mA
入 力	無接点パルス入力 入力信号電圧の“H”“L”による入力
出 力	無接点パルス出力 出力信号電圧の“H”“L”による出力
応 答 周 波 数	2KHz
分 周 比	1/1~1/99(可調整)
許 容 周 囲 温 度	-10℃~+50℃
重 量	分配器 40g ソケット 50g

結線図

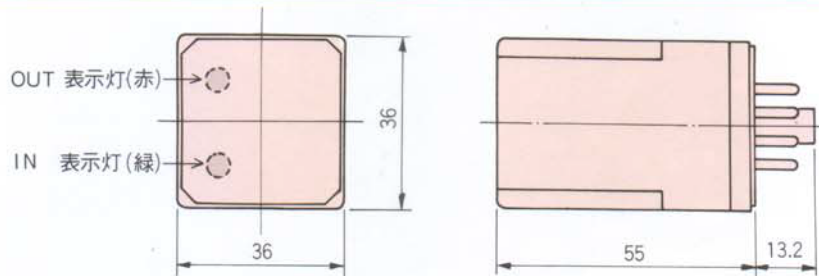


分周比の設定

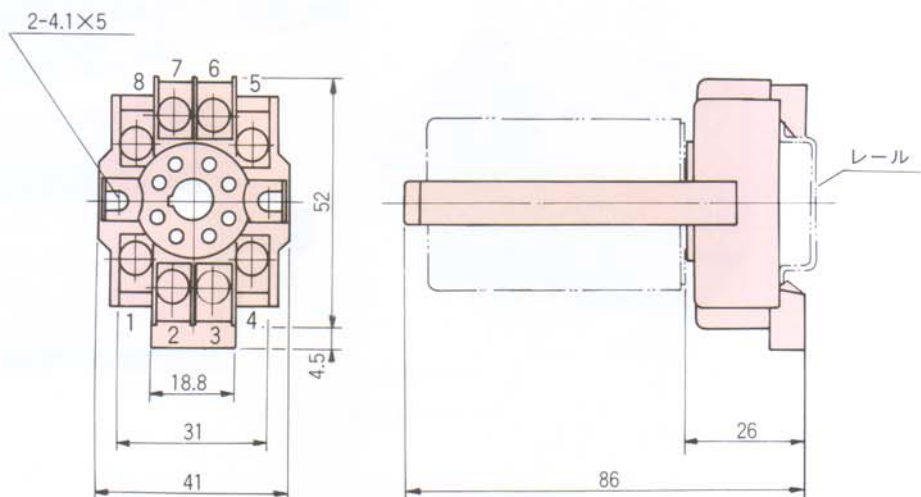
マイナスドライバーで分周器の透明カバーを外し、2ヶの設定器(×10、×1)で分周比を1/1~1/99の範囲で任意に設定して下さい。
例えば、1/12の分周比に設定する場合、設定器×10を1に、×1を2に設定して下さい。

外形寸法図

分周器 DVF-99形



ソケット(保持金具付) TP38X形



本仕様は予告なく変更することがあります。



本 社：〒661-0021 兵庫県尼崎市名神町1丁目12番9号
TEL(06)6422-1248 FAX(06)6422-1247
東京営業所：〒150-0042 東京都渋谷区宇田川町2番1 渋谷ホームズ202
TEL(03)3770-5519 FAX(03)3770-5520
www.wadeco.co.jp