



測距形マイクロ波 スラブトラッキングセンサ

MWS-MT-1 PAT.

**免許不要
水蒸気もノープロブレム
50msec.高速応答**

マイクロトラッカー

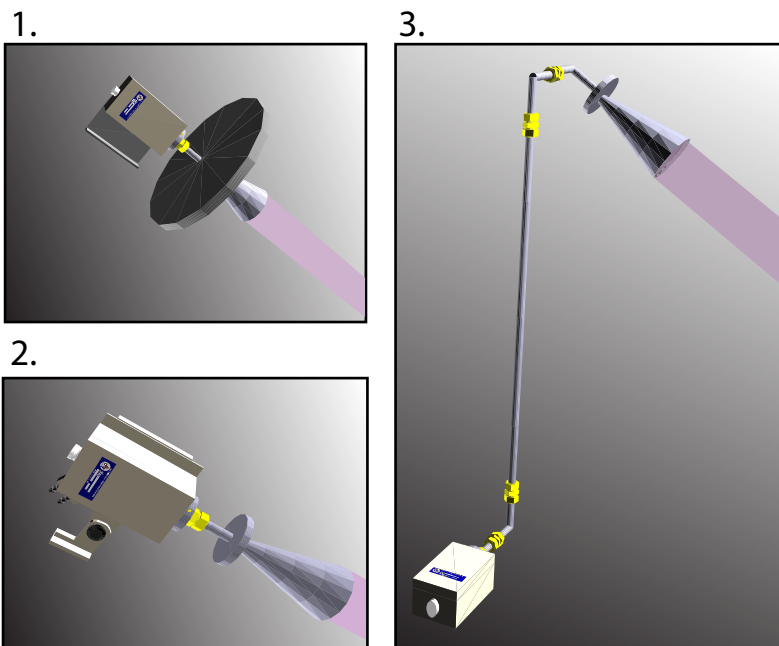


**上取付
(板厚：制限なし)**

WADECO CO.,LTD.

高温、水蒸気、水もノープロブレム

MWS-MT-1型スラブトラッキングセンサは、熱延ラインのスラブトラッキング用に開発されたコントローラ、アンテナ、反射板で構成される FM-CW方式のマイクロ波距離計です。アンテナからマイクロ波を反射物体に向けて送信し、反射物体からの反射量を常時測定します。スラブがアンテナと反射物体間のマイクロ波を遮断すると、反射物体からの反射が無くなり、スラブ有の信号を出力します。斜め取付と横取付があります。デジタル方式で検出するので、水蒸気、スラブの上を流れる水、シャワーの影響もありません。



オプション：
1.断熱板
2.水冷ベッド
3.導波管
4.セラミックカバー付
アンテナ
(横取付用)

特徴

■ 免許が不要

無線局の免許が不要で、免許申請の費用と手間が省けます。

■ 悪環境下でOK

マイクロ波は高温、水蒸気、炎、スラブの上を流れる水、シャワーの影響を受けません。熱対策が必要な場合はオプションを使用します。

■ 高信頼性

反射板からの反射の有無でスラブの有無を検出します。デジタル方式で検出するので確実にスラブの有無を検出します。

■ 高速応答

50msec. のアップデート時間を実現。

■ ビーム軸ズレがない

送、受信ビームは円錐形でビーム軸調整が簡単で軸ズレによる動作不良がありません。

■ セットとセットが干渉しない

マイクロトラッカーを近接して設置できます。

■ 屋外形

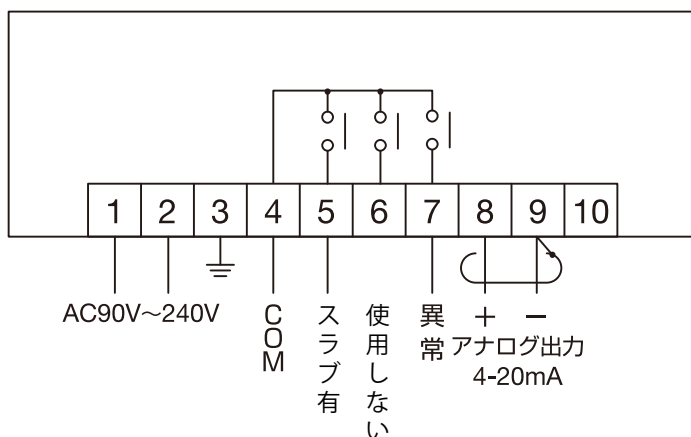
■ 求めやすい価格

MICRO-TRACKER

仕様

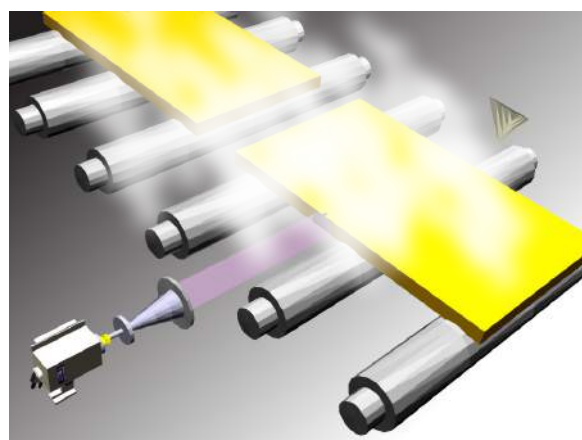
本体形式	MWS-MT-1
反射板形式	CR-200T又はローラや平板（客先持）
電源電圧	AC90V～240V、50/60Hz
測定距離	1.5～6m（アンテナから反射物体の距離）
周波数と空中線電力	24GHz帯、10mW以下
スラブ有出力	1a半導体リレー：DC24V、0.1A（標準）又は1aリレー接点：AC250V、2A、 $\cos\Phi = 1$ （オプション）
異常出力	1a半導体リレー：DC24V、0.1A（標準）又は1aリレー接点：AC250V、2A、 $\cos\Phi = 1$ （オプション）
アナログ出力	4～20mA（0＝非検出時の受信レベル）
電源投入後の準備時間	約5sec.
消費電力	10VA
耐ノイズ	ノイズシミュレータによるパルスノイズ±1.5KV（電源端子間及び電源端子グラウンド間）
使用周囲温度	-10℃～+55℃
保護等級	IP65相当
構造	センサ本体：アルミダイカスト 取付台、カバー：SS400 反射板：SS400
塗装色	グレー
重量	本体：約3.3kg（アンテナ大：約4.7kg） 反射板：約1kg

端子接続図

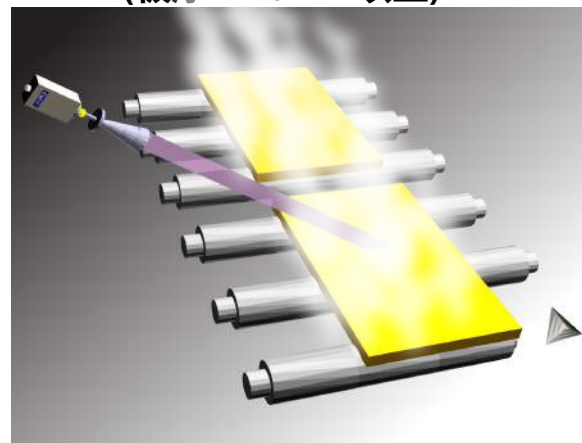


出力リレー接点の動作

用途	スラブ有	異常
端子番号	4-5	4-7
無通電状態	開	開
通電状態	非検出時	閉
	検出時	開



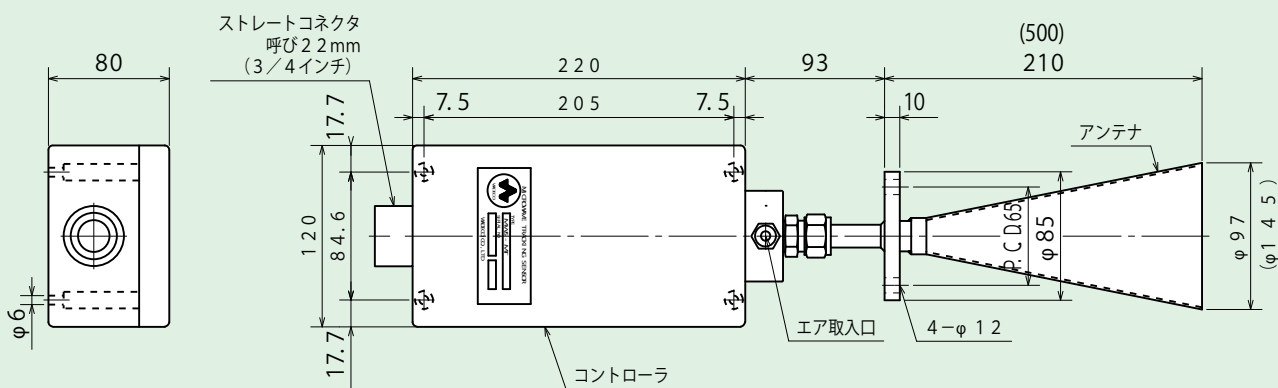
横取付
(板厚：20mm以上)



斜め取付
(板厚：制限なし)

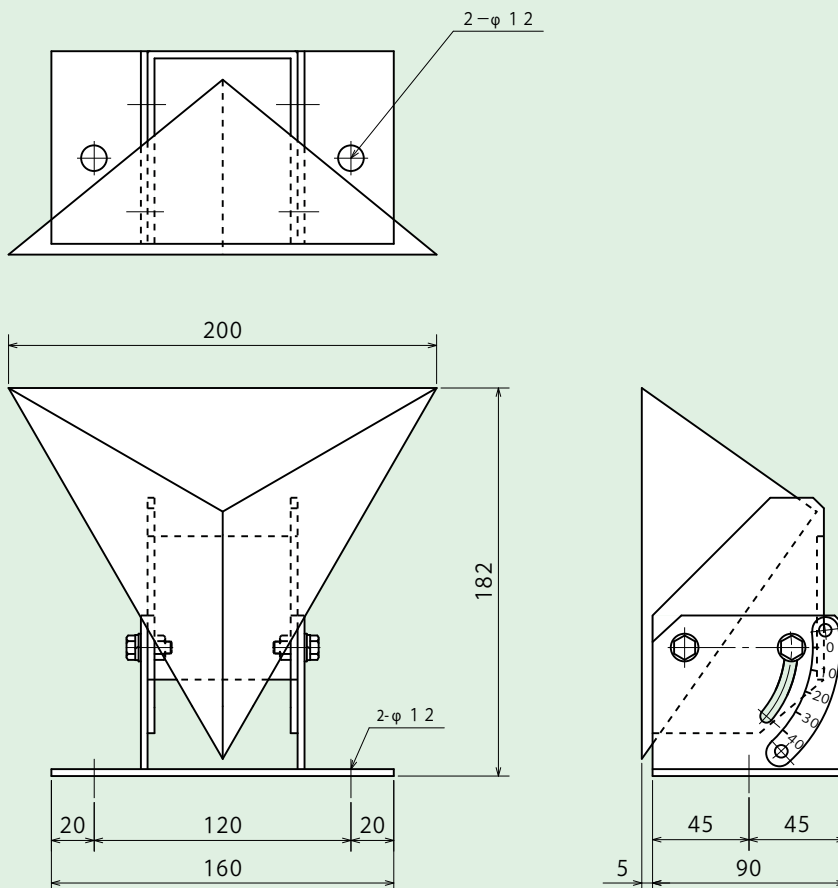
外形寸法図

本体



注：（）内寸法はローラーを反射物体として使用する場合。

反射板



注：ローラーや平板(客先持)を反射板の代わりに使用できます。

本仕様は予告なく変更することがあります。



本社：〒661-0021 兵庫県尼崎市名神町1丁目12番9号
 TEL(06)6422-1248 FAX(06)6422-1247
 東京営業所：〒150-0042 東京都渋谷区宇田川町2番1 渋谷ホームズ202
 TEL(03)3770-5519 FAX(03)3770-5520
 www.wadeco.co.jp