



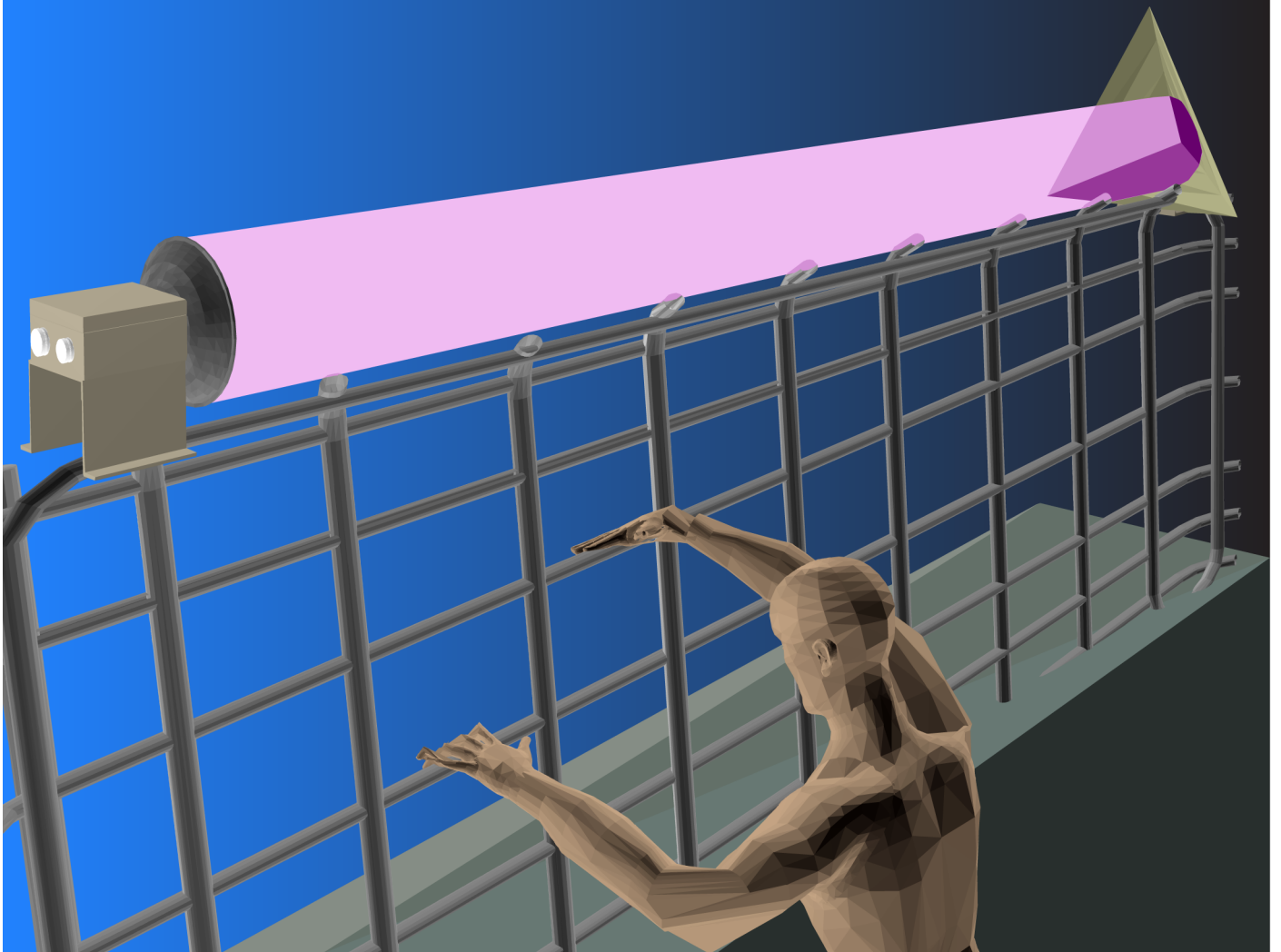
測距形マイクロ波 侵入警報センサ

MWS-MG-1 PAT.

マイクロガード

暫定

免許不要
霧、雪、雨もノープロブレム

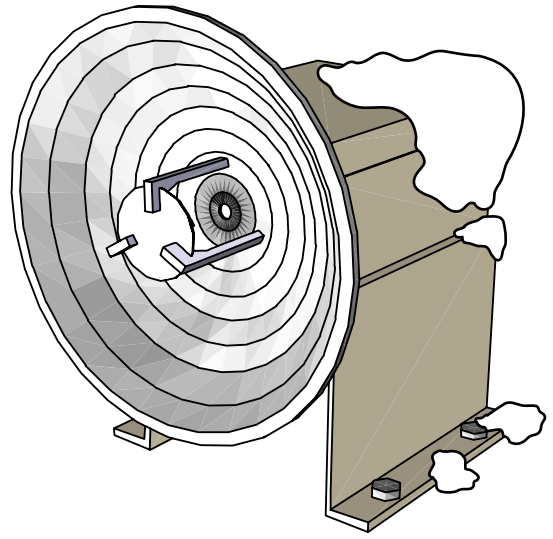


WADECO CO.,LTD.

MWS-MG-1

侵入警報センサ マイクロガード

MWS-MG-1形侵入警報センサはマイクロ波を使用した外部からの侵入を未然に防止する侵入警報センサです。センサから発射されたマイクロ波が反射板で反射されセンサで受信されます。侵入者がマイクロ波ビームをしゃ断すると侵入警報を出します。



全天候下で使用OK!

特 徴

■ 免許が不要

無線局の免許が不要で、免許申請の費用と手間が省けます。

■ 測距形

マイクロガードと反射板間の距離を測定する測距式なので確実に侵入警報検出ができます。

■ 悪環境下でOK

マイクロ波は検出面の汚れや、付着物の層を透過し、しかも霧、雨、風、雪、ほこり、水蒸気にほとんど影響されません。

■ ビーム軸ズレがない

送、受信ビームは円錐形でビーム軸調整が簡単で軸ズレによる動作不良がありません。

■ セットとセットが干渉しない

複数のマイクロガードを近接して設置できます。

■ 屋外形

■ 求めやすい価格

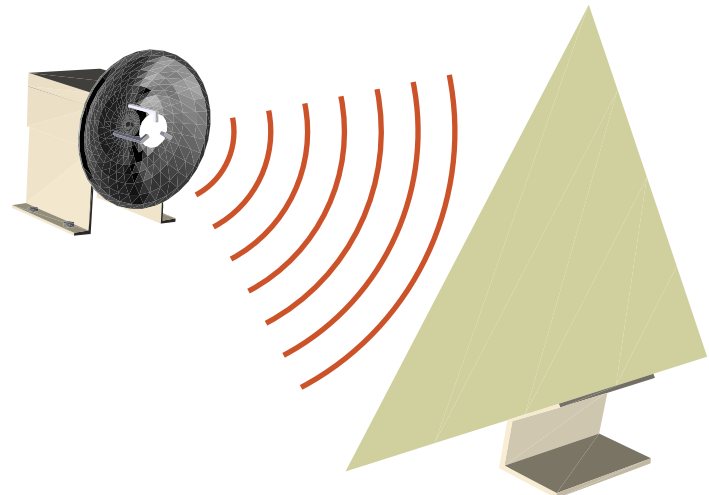
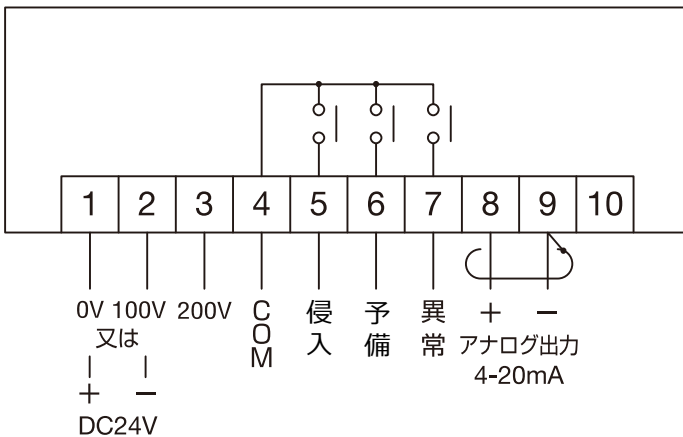
MICRO-GUARD

仕様

本体形式	MWS-MG-1 A又はMWS-MG-1B	MWS-MG-1 ADC又はMWS-MG-1BDC
反射板形式	CR-500	
電源電圧	AC100~120V 又は AC200~240V±10%、50/60Hz	DC24V
測定距離	1.5m~100m	
測定距離誤差	約±0.5m	
周波数と空中線電力	24GHz帯、10mW以下	
侵入出力	リレー接点、AC250V、3A (cos φ=1)	
異常出力	リレー接点、AC250V、3A (cos φ=1)	
アナログ出力	4~20mA (0~100m)	
電源投入後の準備時間	約5sec.	
消費電力	10VA	
耐ノイズ	ノイズシミュレータによるパルスノイズ±1.5KV(電源端子間及び電源端子グラウンド間)	
使用周囲温度	-10℃ ~ +55℃	
保護等級数	IP65相当	
構造	センサ本体:アルミダイカスト 取付台、カバー:SS400 反射板:SS400	
塗装色	グレー	
重量	本体:約10kg 反射板:約4.2kg	

注: 2組のマイクロガードを近接して取り付ける場合、一方をA形もう一方をB形としてセットとセットの干渉を防止します。

端子接続図

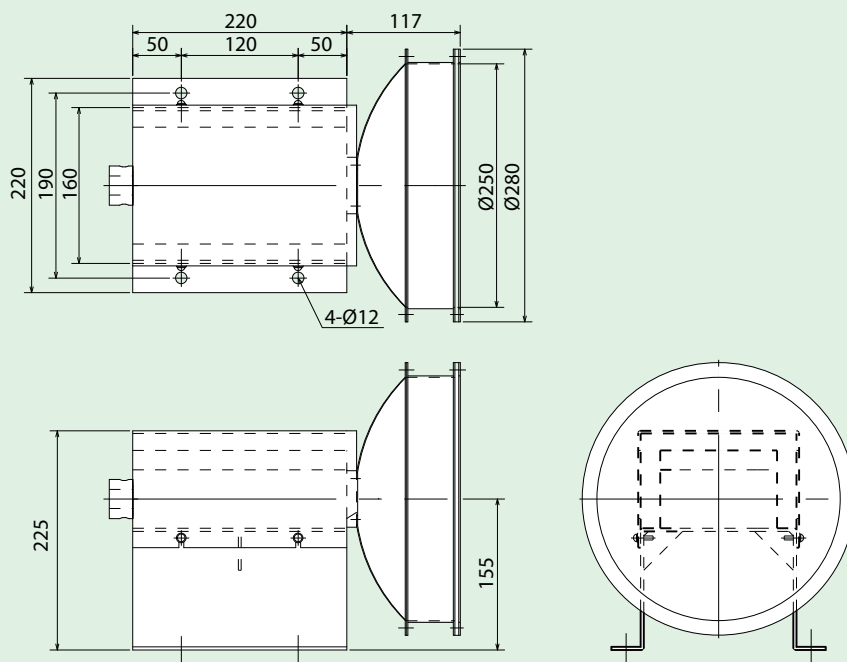


出力リレー接点の動作

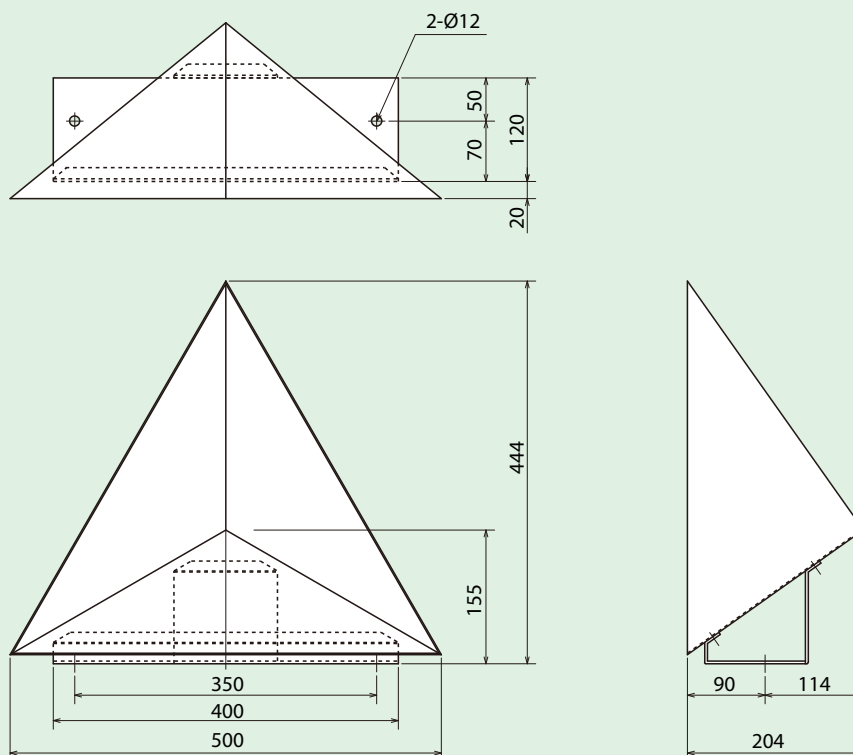
用途	侵入	異常
端子番号	4-5	4-7
無通電状態	開	開
通電状態	非検出時	閉
	検出時	開

外形寸法図

本体



反射板



本仕様は予告なく変更することがあります。



本社：〒661-0021 兵庫県尼崎市名神町1丁目12番9号
 TEL(06)6422-1248 FAX(06)6422-1247
 東京営業所：〒150-0042 東京都渋谷区宇田川町2番1 渋谷ホームズ202
 TEL(03)3770-5519 FAX(03)3770-5520
www.wadeco.co.jp