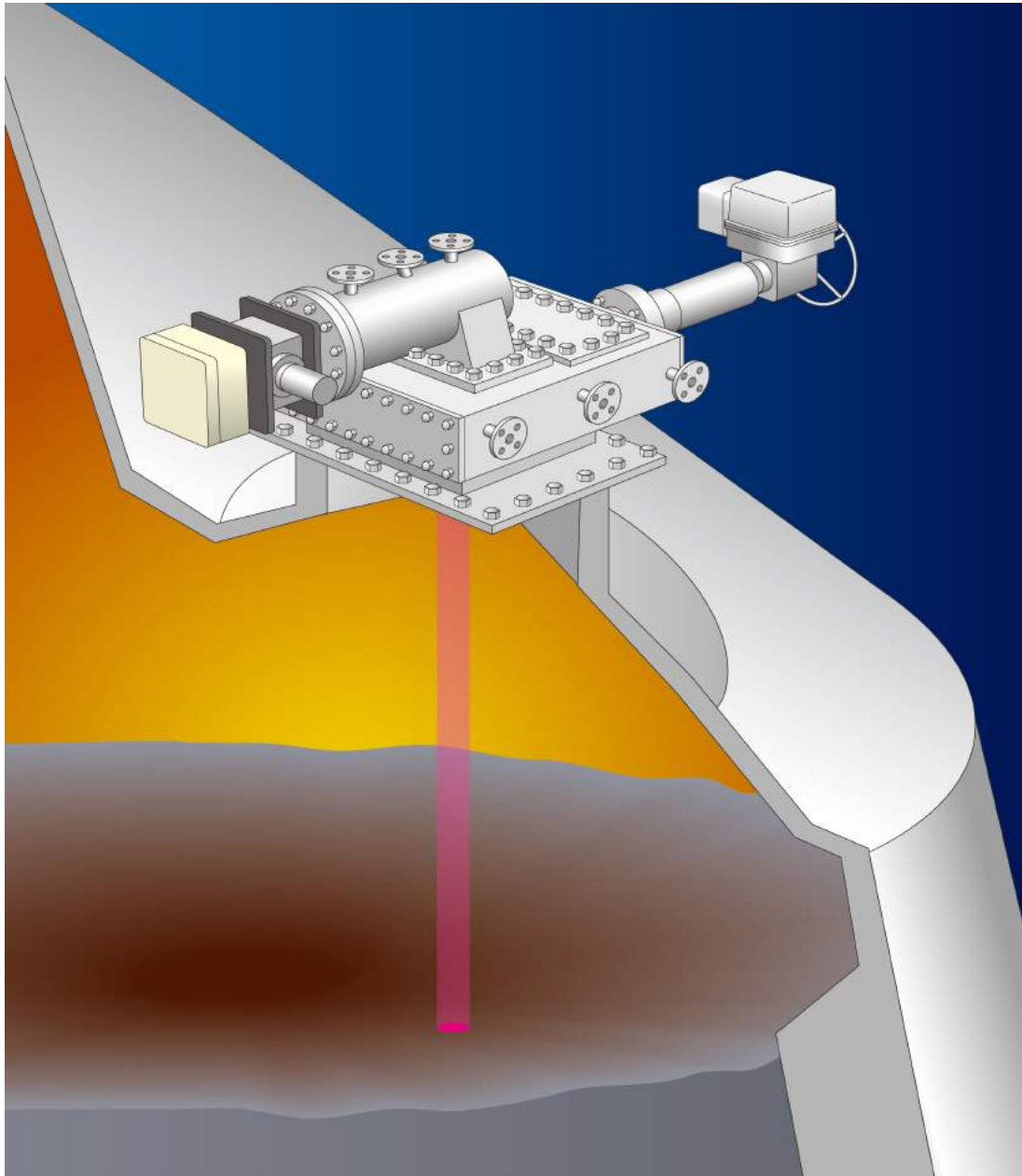




# ランスレス高炉 2Dプロフィールメータ

**MWS-BF-2D** PAT.

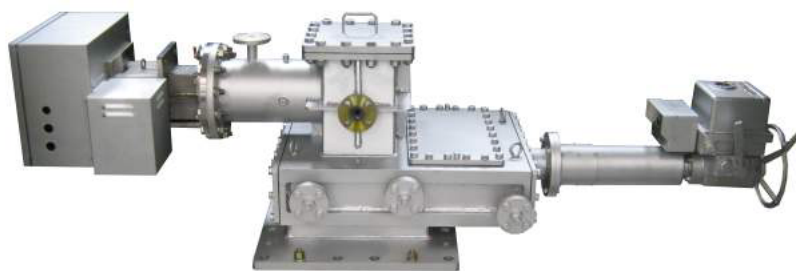
## ミリスキャナー



WADECO MWS-BF-2D ミリスキャナーは機械的スキャン機構と高速距離計の組み合わせで、フィーダーの回転毎の2Dストックラインプロフィールを表示します。

**WADECO CO.,LTD.**

# ランス方式の 問題点を一気に 解消！



## 特徴

- フィーダーの回転毎のプロファイルの計測し表示します。
- 降下速度を計測し表示します。
- コンパクトでシンプル、しかもメンテナンスが容易です。
- 高炉にプロファイルメータを出し入れしないので構造がシンプルで省スペースです。
- 仕切弁付で、高炉内よりプロファイルメータを分離できます。
- デッキが不要です。
- 最大測定距離15m
- イレギュラーな高さの計測値除去機能付（ハンチング、炉内の構造物）（オプション）

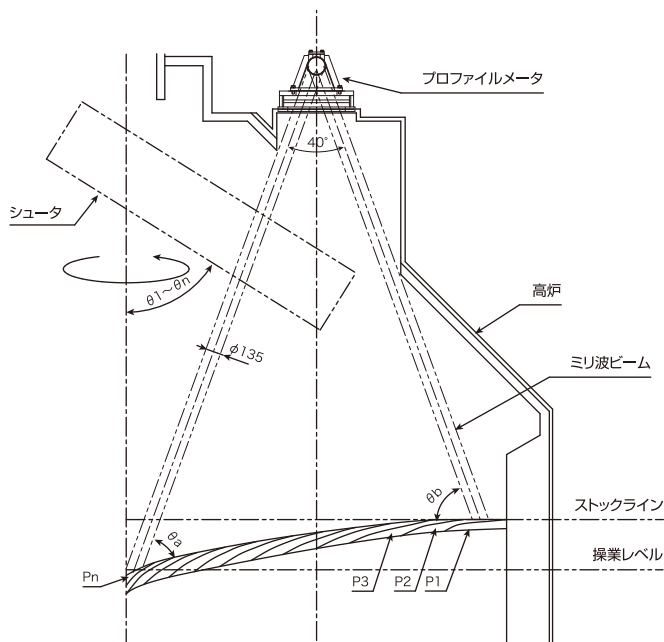
## 仕様

- 計測範囲  $\pm 20^\circ$ （高炉半径）
- 計測精度  $\pm 50\text{mm}$
- 計測時間 Min. 3 sec.
- 穴サイズ 565mm x 300mm

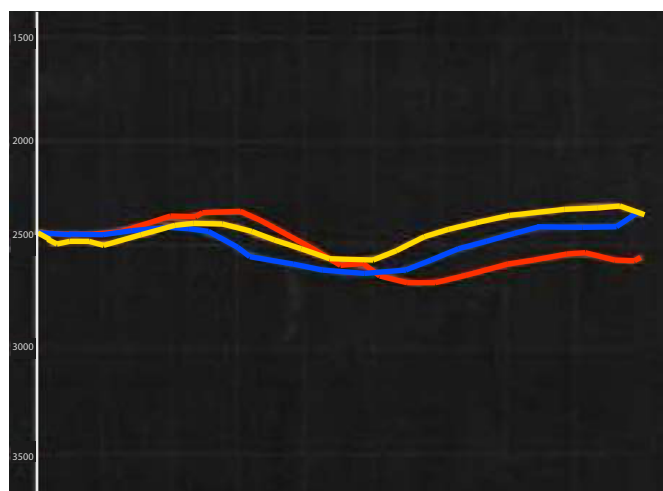
## 出力

- プロファイルの計測データ。
- 降下速度の計測データ。

## 取付と計測範囲



## 実測データ



本仕様は予告なく変更することがあります。



**WADECO CO.,LTD.**

本社：〒661-0021 兵庫県尼崎市名神町1丁目12番9号  
 TEL(06)6422-1248 FAX(06)6422-1247  
 東京営業所：〒150-0042 東京都渋谷区宇田川町2番1 渋谷ホームズ202  
 TEL(03)3770-5519 FAX(03)3770-5520  
[www.wadeco.co.jp](http://www.wadeco.co.jp)