



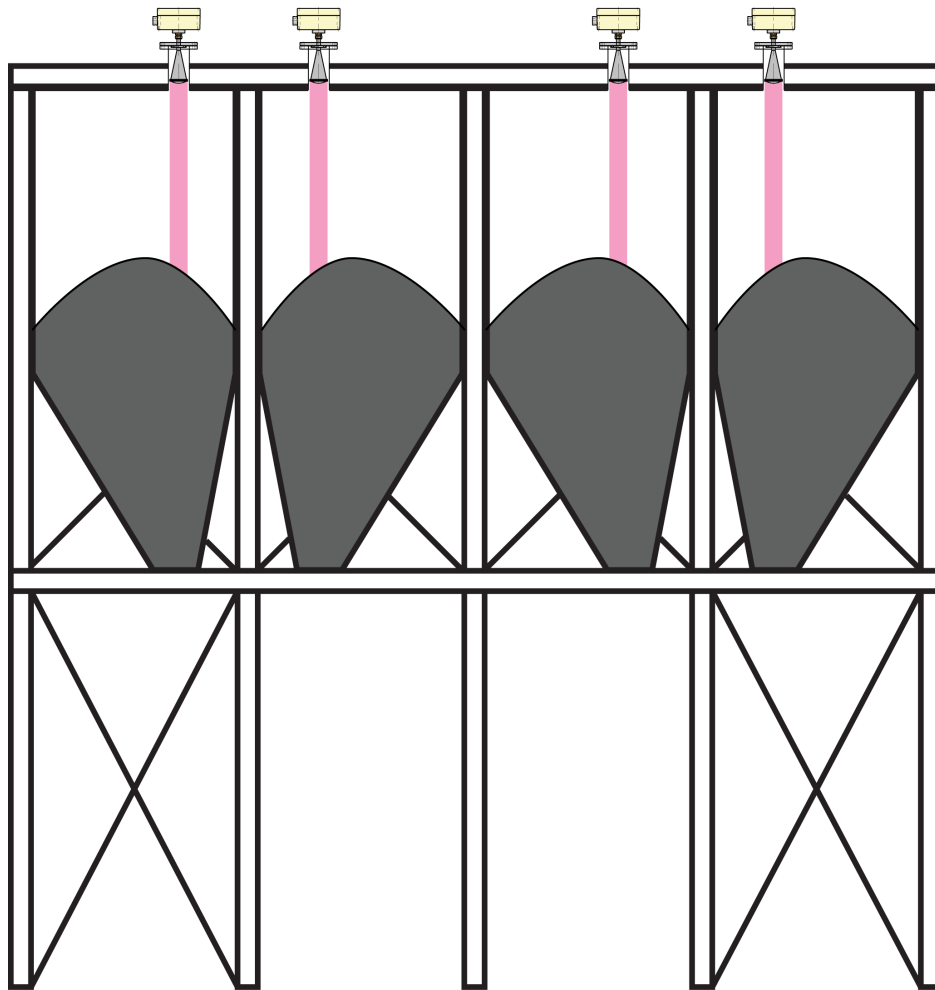
粉体設備用 ミリ波距離計

**MWS-B79RF-B**PAT.PEND.

**ミリレンジャー**

**免許不要**

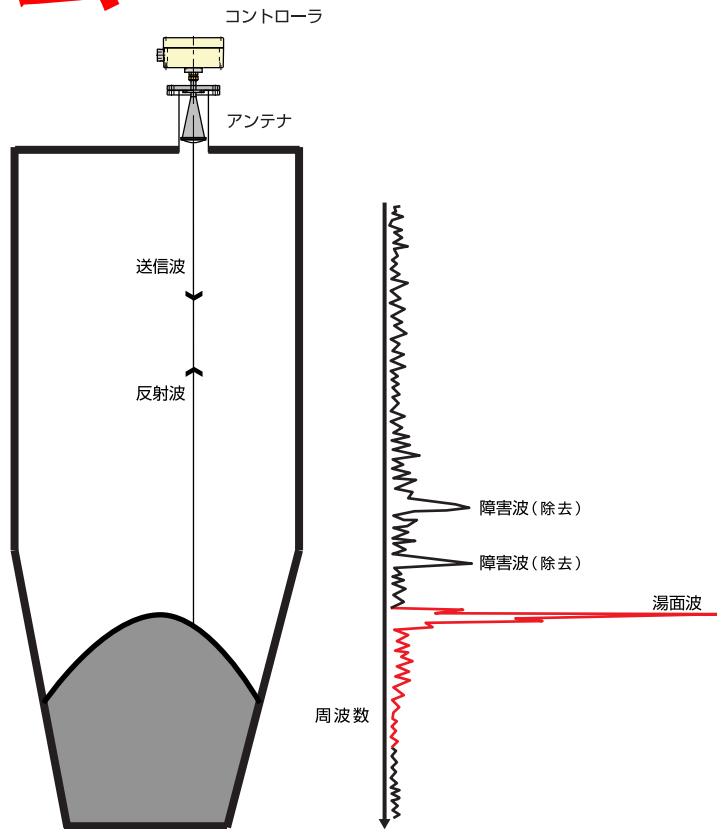
**NEW 79GHz ミリレンジャー!!**



**WADECO CO.,LTD.**

# 粉体で急斜面の計測も ノープロブレム

MWS-79RF-B形マイクロレンジャーはアンテナとコントローラで構成されるFM-CW方式のミリ波距離計です。79GHzの採用で照射面からの散乱が大きく、広範囲にミリ波が反射されるので急斜面の粉体のレベル測定ができます。



## ■特徴

### 1. 免許不要

- 無線局の免許が不要で、免許申請時の費用と手間が省けます。

### 2. 悪環境下でOK

- 検出ヘッドにあたる反射板を高温部に取り付けて冷却装置なしで高温下で使用できます。
- ミリ波は温度、炎、水蒸気、浮遊粉塵、汚れの影響をほとんど受けません。

### 3. 高精度、高信頼性

- 79GHzの採用でアンテナがコンパクトでビーム角も鋭く狭い場所でも使用できます。
- 急斜面の粒体の検出に最適です。
- ±5mmの精度に対応。
- 一定の時間毎に測定距離を自動校正するので温度変化や長期間使用しても測定精度に影響がありません
- 障害波を除去するフィルター機能付。

### 4. 運転状態や異常状態をパソコンで監視

- 受信信号波形、FFTスペクトル波形、測定軌跡を連続的に表示し、必要に応じて録画、再生、早送りもできます。
- 録画再生機能を使ってシュミレーションしながら最適なパラメータ値を容易に決められます。
- 本体温度やアラーム(受信レベル低下、本体温度上昇、バージョン不適合、通信エラー)を表示し出力します。

### 5. 便利な機能を搭載

- 測定基準点や測定範囲を任意に設定できます。
- お手持ちのパソコンでセットアップできます。
- AC90~240V、50/60Hzのフリー電源です。
- RS232C又はRS-422でパソコンと通信できます。
- 距離出力は4-20mA出力です。

### 6. 軽量化、コンパクト化を実現

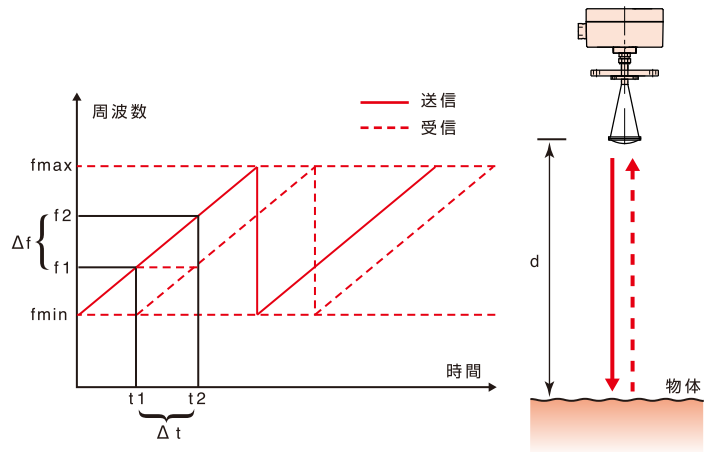
- 片手で持てます。アンテナがさらに軽くて小さくなりました。
- 取付工事の負担を軽減しました。

### 7. 柔軟な適応性

- ハード、ソフトウェアとも要求に合わせて変更や改善ができます。

## ■測定原理

周波数が時間に対して直線に増加するミリ波を物体に向けて送信します。ある時間( $t_1$ )にある周波数( $f_1$ )で送信されたミリ波が物体に反射して往復に要した時間( $\Delta t$ )後に受信されます。一方、その時の送信波の周波数は $f_1$ から $f_2$ に変化しています。この時の送信波と受信波の周波数の差( $\Delta f$ )が距離( $d$ )に比例します。ミリレンジャーは送信波と受信波をミキシングし、差の周波数を持った受信信号波形を取り出します。この波形をFFT(高速フーリエ変換)し、差の周波数を求め距離信号として出力します。この方式はFM-CW方式と呼ばれ高精度で距離測定ができます。

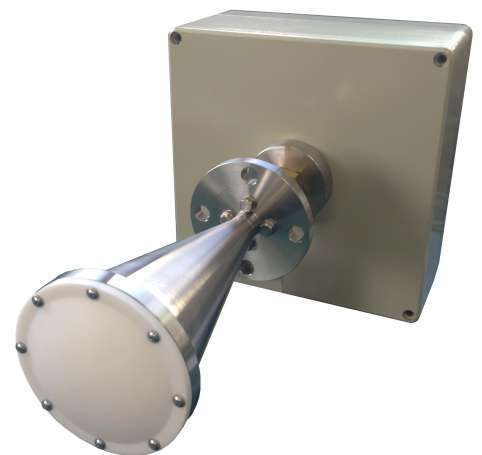
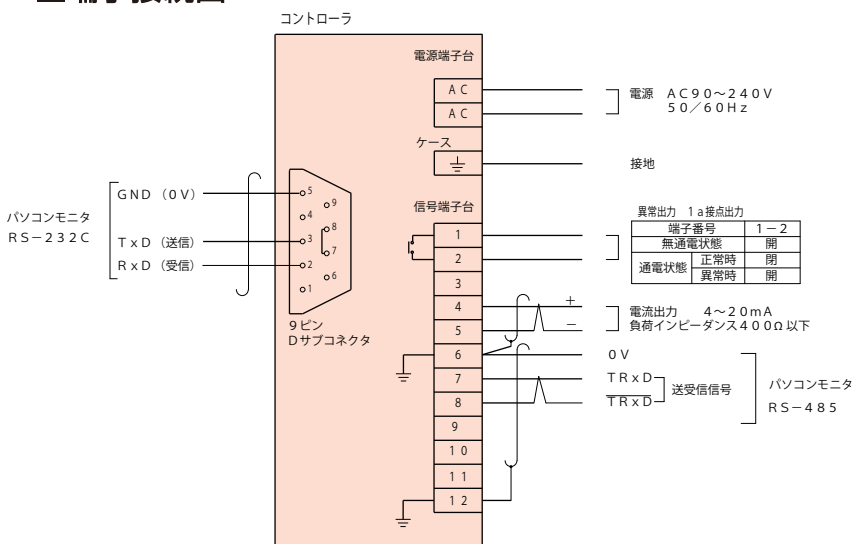


## ■仕様

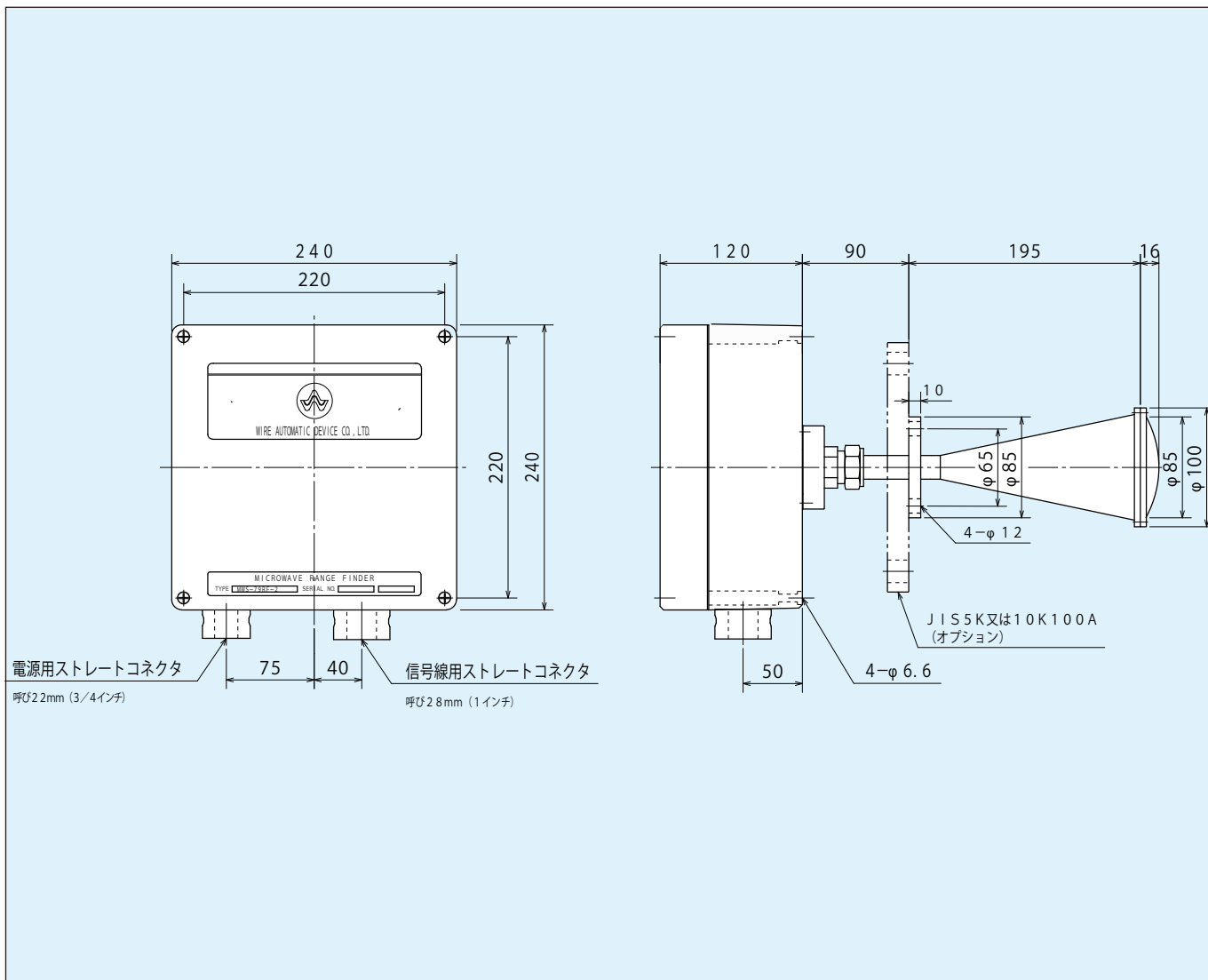
形 式	コントローラ MWS-B79RF-B
電 源 電 圧	AC90~240V、50/60Hz
消 費 電 力	約30W
使用周波数	79 GHz帯
変 調 方 式	FM-CW方式
信号処理方式	FFT処理
測 定 距 離	最大30m(検出物体による)
測 定 精 度	±0.25%F.S. 又は ±10mm(どちらか大きい方) 測定対象が金属平面の場合
アップデート時間	0.25秒
パソコン用インターフェース	RS-232C又はRS-485
アナログ距離出力	出力レンジ…………… 4mA~20mA 精 度…………… ±0.5% 許容最大負荷抵抗…………… 400Ω
異 常 出 力	1a接点(正常時励磁、異常時無励磁) DC30V 2A 又はAC250V 0.5A
電源投入後の準備時間	最小約5秒(パラメータ設定による)

ア ン テ ナ	レンズ付ホーンアンテナ 形 式……H-100A-B79L-B サイズ…………… 100A ビーム角(半値幅)… 約±2°
使用周囲温度	コントローラ部…………… -10℃~50℃ アンテナ部…………… -40℃~200℃(パージ時)
耐ノイズ性	ノイズシュミレータによる方形波ノイズ(立ち上がり 1nsec. 幅1μsec.)±2KVを電源間及び、電源と ケース間に印加
耐振動	10~55Hz 片振幅0.75mm X・Y・Z 3方向各2h
構 造	コントローラ :アルミダイキャスト アンテナ :SUS316
仕 上 げ	コントローラ:塗装(マンセル5Y7/1)
重 量	本 体 MWS-B79RF-B形……………約6.5Kg レンズ付ホーンアンテナ H-100A-B79L-B……………約2Kg

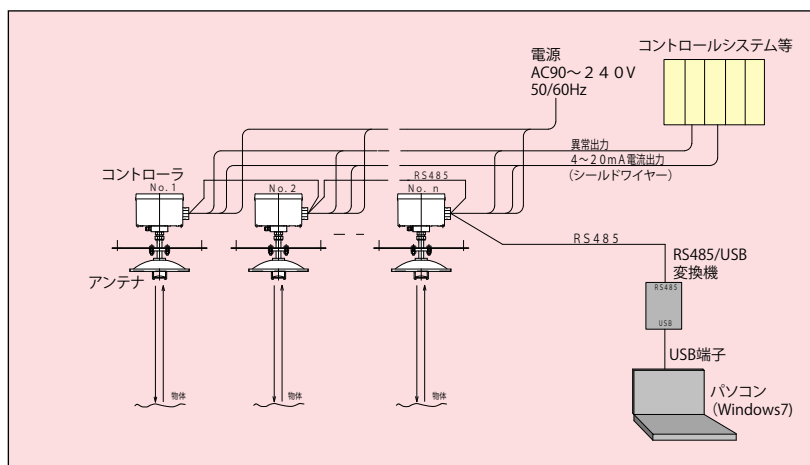
## ■端子接続図



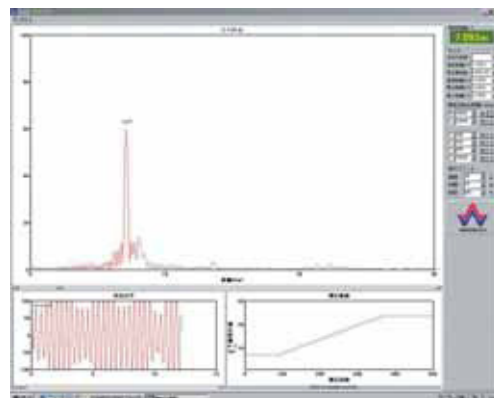
## ■外形寸法図



## ■システム例



## ■パソコン表示画面



本仕様は予告なく変更することがあります。



本 社: 〒661-0021 兵庫県尼崎市名神町1丁目12番9号  
 TEL(06)6422-1248 FAX(06)6422-1247  
 東京営業所: 〒150-0042 東京都渋谷区宇田川町2番1 渋谷ホームズ202  
 TEL(03)3770-5519 FAX(03)3770-5520  
 www.wadeco.co.jp