



マイクロウェーブ式 ソリッドフローセンサ

MWS-DP-3-24V

強力な透過力で検出面の付着物を透過し、粉、粒などの固形物の流れを検出するマイクロウェーブ式のドップラーセンサです。

不要ドップラー信号の除去フィルター機能と 感度設定余裕度表示灯付



WADECO CO.,LTD.

MICROWAVE SOLIDS FLOW SENSOR MWS-DP-3-24V

概要

MWS-DP-3-24V形マイクロウェーブ式ソリッドフローセンサはマイクロ波の高い透過力とドップラ効果の原理を応用した固形物の流れを検出するセンサです。

センサから放射されたマイクロ波が流れている固形物から反射されると放射波と反射波間で周波数のずれが生じます。

このずれの有無で流れの有無を判断します。

マイクロウェーブの強力な透過力で検出面の付着物や絶縁性のパイプも透過します。

真空輸送パイプラインを流れる粉、粒などの固形物の流れセンサとして最適です。



マイクロ波の透過性と動作原理

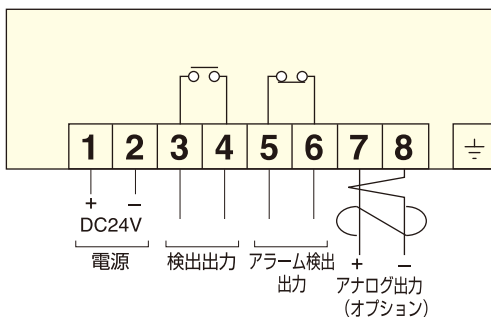
空間に発射されたマイクロ波を物体がさえぎるとマイクロ波は物体の表面より反射又は、物体に吸収され、残りが物体を透過します。

マイクロ波が物体を透過する時の減衰率は物体の誘電率が大きい程大きくなります。

一般的にマイクロ波は、金属を全く透過せず反射し、水はほとんど吸収し、プラスチック類・ガラス・セラミック・紙などは透過します。

一方、センサより発射されたマイクロ波が流れている固形物から反射されるとドップラ効果の原理で発射波と反射波間で周波数のずれが生じます。この周波数のずれの有無を検知し、流れの有無を判断します。

結 線



検出モードと出力リレー接点の動作

検出モード	フロー検出	ノンフロー検出	アラーム検出
端子番号		3-4	5-6
無通電状態	開	開	閉
通電状態	非検出時	開	開
	検出時	閉	閉

特 徴

● 免許が不要

無線局の免許が不要で免許申請の費用と手間が省けます。

● 強力な透過力

検出面の汚れや付着物の影響をほとんど受けないほかプラスチックやセラミックのような金属以外のパイプの外にセンサを取り付けてパイプ内の流れを外から検出します。

● 流れを妨げない。

パイプ内に凸凹を付けず取り付けられるので流れを妨げたり流れている物体を傷つけません。

● 不要ドップラ信号の除去フィルター機能付

振動のように検出物体以外の不要ドップラ信号を除去してS/N比を向上するので従来検出が困難であった場所でも使用できます。

● 感度設定余裕度表示灯付

フロー時とノンフロー時の受信レベルと感度設定値間の余裕度が一目で見れるので感度設定やメンテナンスが簡単のほか不要ドップラ信号の除去フィルター機能を使用する効果も一目で確認できます。

● アラーム出力付

マイクロ波系異常、温度上昇をアラーム出力します。

● 検出モード切換スイッチ付

フロー時検出またはノンフロー検出が選択できます。

● テスト釦付

テスト釦を押すと発振停止、受信状況、センサ内温度をLEDで表示します。

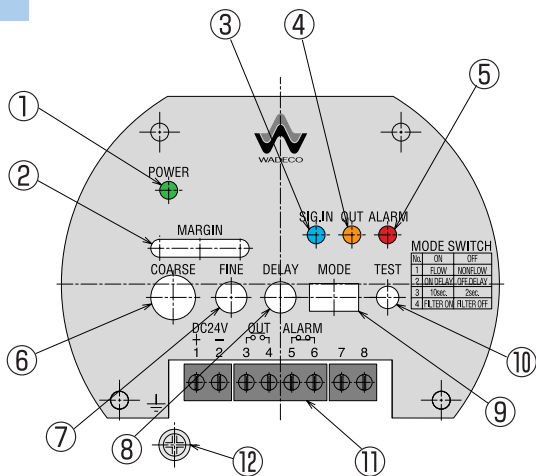
● 受信表示灯付

ドップラ信号の受信時にLEDが点灯します。パイプ内の流れの有無が判別できます。

● アナログ出力付(オプション)

ドップラ受信電力をアナログ出力します。

センサの操作機器と機能



番号	名称	説明
1	電源表示灯	電源入りで点灯(緑)
2	感度設定余裕度表示灯	フロー時とノンフロー時の余裕度を表示
3	受信表示灯	ドップラー信号の受信時点灯(青)
4	出力表示灯	フロー又はノンフロー検出時点灯(橙)
5	アラーム	アラームで点灯(赤)
6	感度粗調整ツマミ	粗調感度の調整をします。
7	感度微調整ツマミ	微調感度の調整をします。
8	デレーツマミ	デレー時間を調整します。
9	モード設定スイッチ	検出モードの設定をします。 出荷時 1:ON 2:OFF 3:ON 4:OFFに設定
10	テスト釦	発進停止、受信状況、温度を表示します。
11	端子	
12	アース端子	

調整

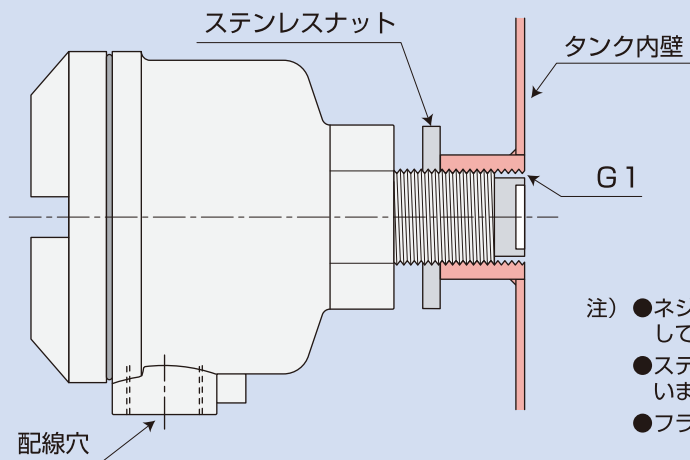
センサの取り付けと配線が終わると次の通り調整します。

- 電源を入れると電源表示灯①POWER(緑)が点灯します。
- デレーツマミ⑧を反時計方向一杯(最小)にセットします。
- 感度粗調整ツマミ⑥を時計方向一杯(最大)に感度微調整ツマミ⑦を反時計方向一杯(最小)にセットします。
- パイプラインをノンフローの状態運転しながら出力表示灯④OUT(橙)が点灯しないことを確認します。出力表示灯④OUT(橙)が点灯した場合は感度粗調整ツマミ⑥を反時計方向にゆっくりまわして出力表示灯④OUT(橙)が消灯する点、すなわちノンフロー時の動作点を見つけます。
- パイプラインを運転し、検出すべき量と速度で材料を流すと、出力表示灯④OUT(橙)が点灯します。材料を流しながら感度粗調整ツマミ⑥をさらに反時計方向にゆっくりまわして出力表示灯④OUT(橙)が消灯する点、すなわちフロー時の動作点を見つけます。
- 感度粗調整ツマミ⑥を前述のノンフロー時の動作点とフロー時の動作点の中間にセットします。感度設定余裕度表示灯②でノンフロー時とフロー時の受信レベルと感度設定値間の余裕度を一目で見れます。近接するコンペアーの動きやパイプラインの振動のためにノンフロー時とフロー時の受信レベルの差がなく検出が困難な場合はモード設定スイッチ⑨のNO.4をONにしてフィルター機能を使用して再度(4)～(6)の調整をします。
- 流れが断続する場合、検出し続ける限度をオフデレーツマミ⑧で設定します。
- 流れが断続する場合、検出しない限度をモード設定スイッチ⑨のNO.2をONにしてオフデレーツマミ⑧で設定します。

仕様

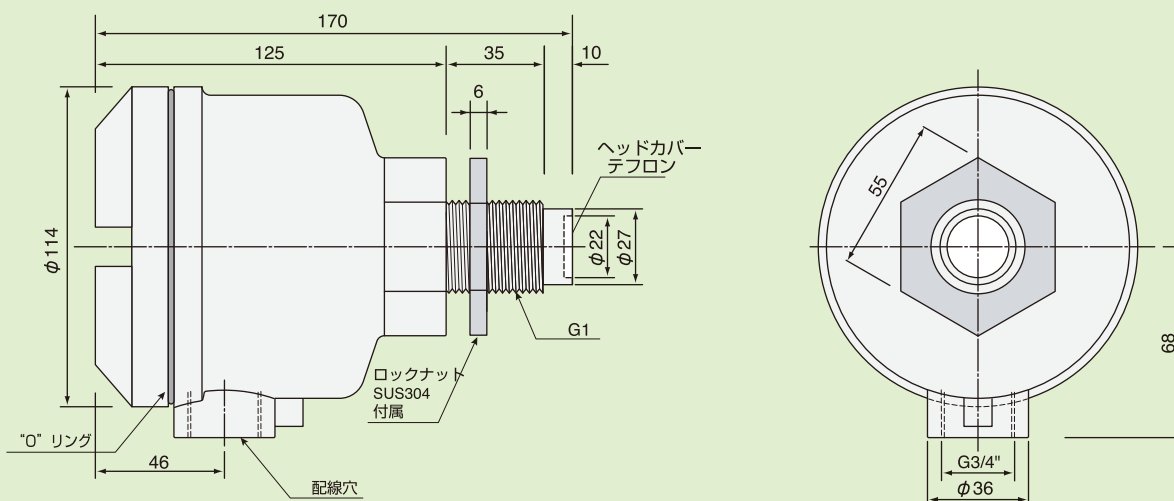
形 式	MWS-DP-3-24V	
検 出 方 式	マイクロ波のドップラー効果で流れの有無を検出	
電 源 電 圧	DC24V±10%	
消 費 電 力	2W	
検 出 距 離	1.5m(検出物による。)	
周波数と空中線電力	24GHz帯、10mW以下	
感度設定余裕度表示	7ヶのLED表示による	
制 御 出 力	AC/DC50V、150mA、1a無接点出力	
ア ラ ー ム 出 力	AC/DC50V、150mA、1b無接点出力(マイクロ波系異常、温度上昇)	
時 限	オン/オフデレー(切換)、0～10sec./0～2sec.(切換)	
電源投入後の準備時間	約8sec.	
ドップラー信号受信表示	青色LED	
モ ー ド 設 定	No.1:フローとノンフローの検出の選択 No.3:デレー時間10秒と2秒の選択	No.2:オンデレーとオフデレーの選択 No.4:フィルター有と無の選択
テ ス ト 機 能	テスト釦を押すと、マイクロ波の作動状況、センサ内温度をLEDで表示	
耐 ノ イ ズ	ノイズシミュレータによるパルスノイズ±1KV(電源端子間及び電源端子グラウンド間)	
耐 振 動	10～55Hz 片振幅0.75mm X・Y・Z 3方向各2h	
使用周囲温度	-20℃～+55℃	
保存周囲温度	-30℃～+70℃	
最大連続使用圧力	0.5MPa	
保 護 等 級	IP65相当	
構 造	アルミダイカスト	
塗 装 色	メタリックシルバーグレー	
重 量	1.2Kg	

取り付け例



- 注) ●ネジ部や隙間に液状パッキンを塗布してください。
 ●ステンレスナットは本体に付属しています。
 ●フランジ取付けもできます。

外形寸法図



本仕様は予告なく変更することがあります。



本 社：〒661-0021 兵庫県尼崎市名神町1丁目12番9号 WADECOビル
 TEL(06)6482-3838 FAX(06)6481-6321
 東京営業所：〒150-0042 東京都渋谷区宇田川町2番1 渋谷ホームズ202
 TEL(03)3770-5519 FAX(03)3770-5520
 URL : <http://www.wadeco.co.jp>